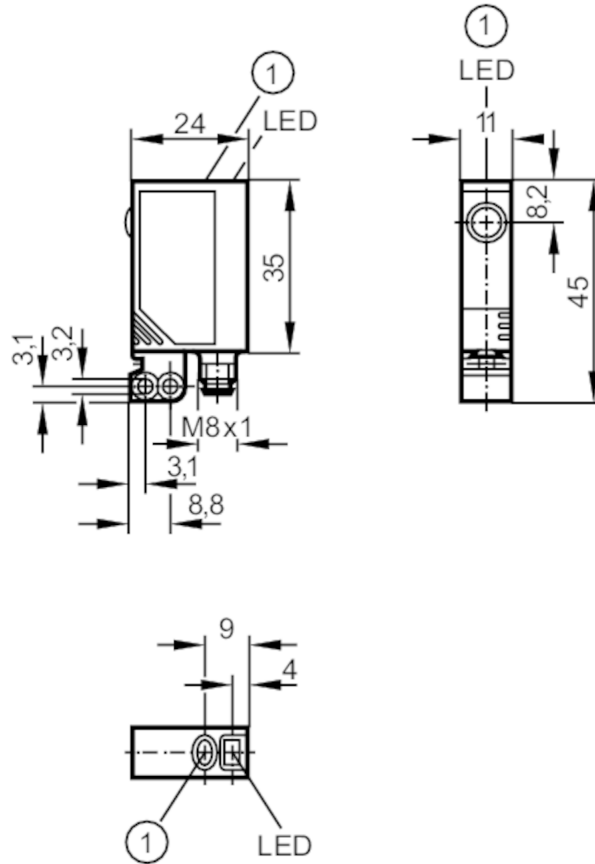




투과형 센서 수광기

OJELFNKG/SO/AS

제품번호가 더 이상 유효하지 않음 - 보관 항목 (아카이브)



1 누름버튼

제품 특성

빛의 형태	적색 광선
레이저 보호등급	2
하우징	정사각형
크기 [mm]	35 x 11 x 24

어플리케이션

동작원리	투과형 센서
------	--------

전기적 데이터

동작 전압 [V]	10...30 DC
전류소모 [mA]	< 12
보호 클래스	II
양극성 전환 방지	yes
빛의 형태	적색 광선
웨이브 길이 [nm]	650
Typ. 수명 [h]	50000

OJ5076



투과형 센서 수광기

OJELFNKG/SO/AS

출력	
전기적 디자인	NPN
출력 기능	밝음과 어두움 스위치; (파라미터화 가능)
최대 전압강하 스위칭 출력 DC [V]	2,5
스위칭 출력 DC의 영구적 전류 등급 [mA]	200
스위칭 주파수 DC [Hz]	1200
쇼트방지	yes
쇼트방지 타입	펄스
과부하 방지	yes

범위	
투광기 / 수광기	수광기
감지범위 [m]	< 15
레인지 조정가능	yes
검출 가능한 가장 작은 물체의 직경 [mm]	2

작동 조건	
주변온도 [°C]	-10...60
보호등급	IP 67

테스트 / 인증서	
EMC	EN 60947-5-2
레이저 보호등급	2

기계적 데이터	
하우징	정사각형
크기 [mm]	35 x 11 x 24
재질	하우징: ABS; 고정: 아연 주조합; LED 원도: SEPS; 누름버튼: SEPS
렌즈 재질	유리
렌즈 정렬	측면 렌즈

디스플레이 / 작동 요소		
디스플레이	스위칭 상태	1 x LED, 황색
	작동	1 x LED, 녹색
	동작원리	1 x LED, 적색
전자적 잠금	yes	

액세서리	
액세서리 (공급됨)	베이직 클립: 1 x, E20964
	고정나사: 2 x x M3 x 16
	스프링 와셔: 2 x
	너트: 2 x

비고	
포장당	1 갯수

전기적 연결	
커넥터: 1 x M8	

OJ5076

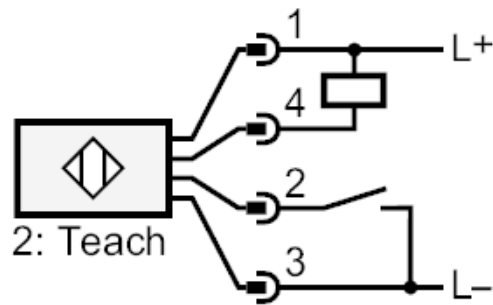


투과형 센서 수광기

OJELFNKG/SO/AS



연결부



제품번호가 더 이상 유효하지 않음 - 보관 항목 (아카이브)