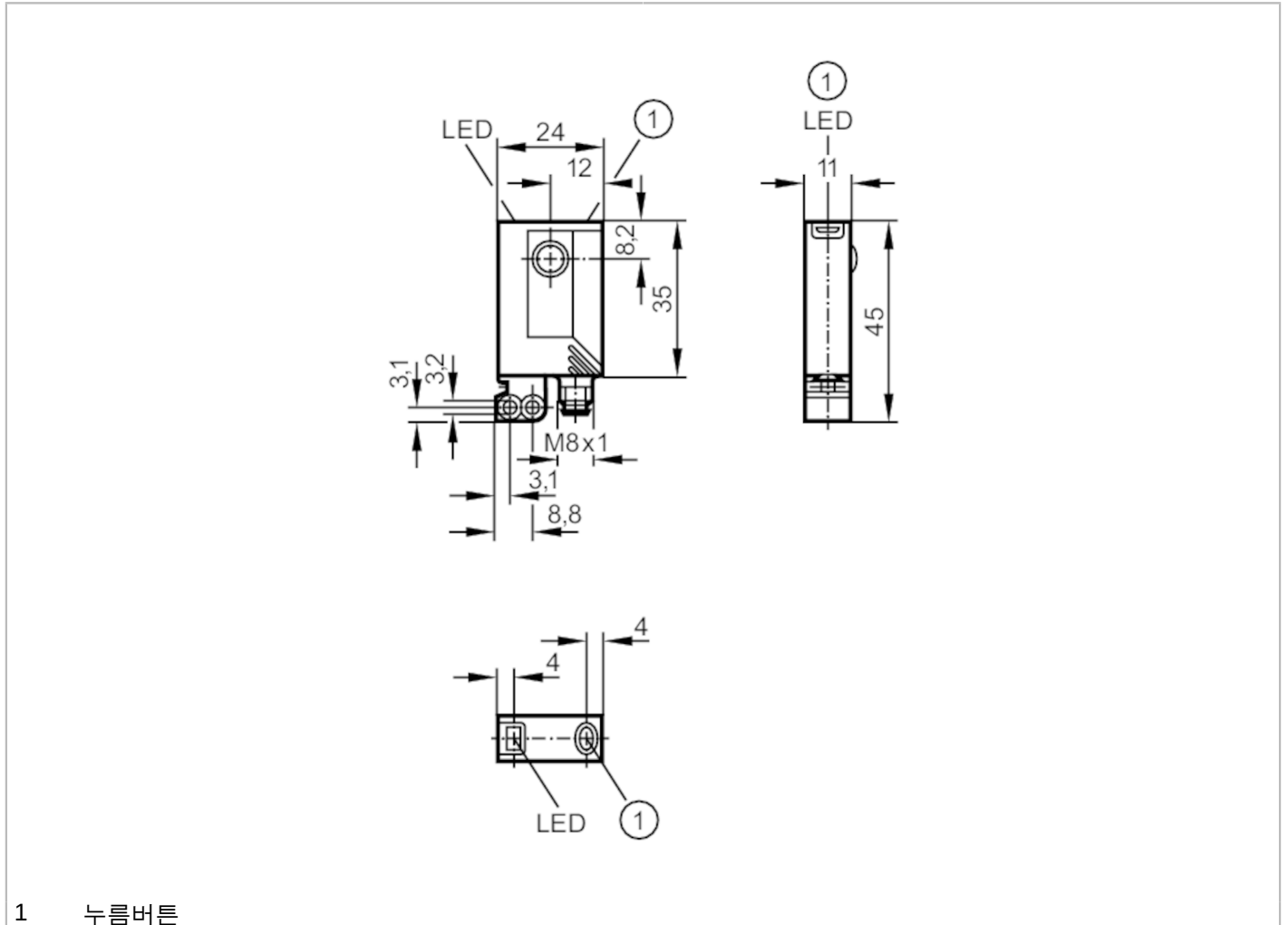


OJ5074



투과형 센서 수광기

OJE-FPKG/FO/AS



1 누름버튼



제품 특성		
빛의 형태		적외선
하우징		정사각형
크기	[mm]	35 x 24 x 11
어플리케이션		
동작원리		투과형 센서
전기적 데이터		
동작 전압	[V]	10...30 DC
전류소모	[mA]	< 12
보호 클래스		III
양극성 전환 방지		yes
빛의 형태		적외선
웨이브 길이	[nm]	880

OJ5074



투과형 센서 수광기

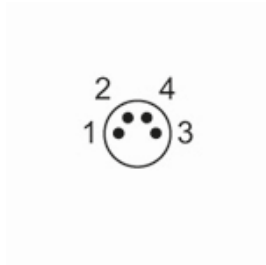
OJE-FPKG/FO/AS

출력		
전기적 디자인	PNP	
출력 기능	밝음과 어두움 스위치; (프로그래밍이 가능)	
최대 전압강하 스위칭 출력 DC [V]	2,5	
스위칭 출력 DC의 영구적 전류 등급 [mA]	200	
스위칭 주파수 DC [Hz]	1200	
쇼트방지	yes	
쇼트방지 타입	펄스	
과부하 방지	yes	
범위		
투광기 / 수광기	수광기	
감지범위 [m]	< 5	
레인지 조정가능	yes	
작동 조건		
주변온도 [°C]	-25...60	
보호등급	IP 67	
테스트 / 인증서		
EMC	EN 60947-5-2	
MTTF [년 (해)]	968	
기계적 데이터		
무게 [g]	39,2	
하우징	정사각형	
크기 [mm]	35 x 24 x 11	
재질	하우징: ABS; 고정: 아연 주조합; LED 원도: SEPS; 누름버튼: SEPS	
렌즈 재질	유리	
렌즈 정렬	전면 센서	
디스플레이 / 작동 요소		
디스플레이	스위칭 상태	1 x LED, 황색
	작동	1 x LED, 녹색
	동작원리	1 x LED, 적색
전자적 잠금	yes	
액세서리		
액세서리 (공급됨)	베이직 클립: 1 x, E20964	
	고정나사: 2 x x M3 x 16	
	스프링 와셔: 2 x	
	너트: 2 x	
비고		
비고	cULus에 의한 작동전압 "공급등급 2"	
포장당	1 갯수	
전기적 연결		
커넥터: 1 x M8		

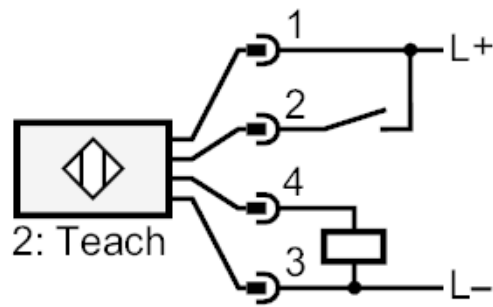
OJ5074



투과형 센서 수광기
OJE-FPKG/FOJAS



연결부



2

Teach