

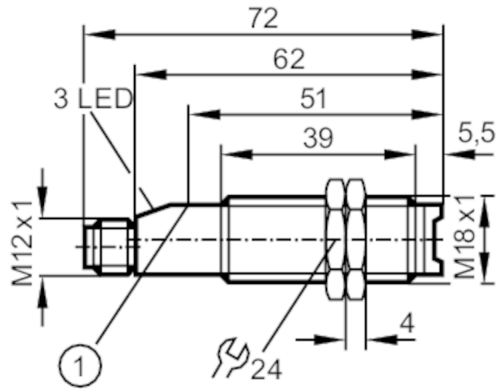
OG5085



직접 반사형 센서
OGT-FPKG/V4A/US-100

제품번호가 더 이상 유효하지 않음 - 보관 항목 (아카이브)

대안 품목: OGT200 또는 OGT500 대체품과 액세서리를 선택하실 경우 혹시라도 기술정보에 착오가 있는지의 여부를 주의하십시오! - 대체품과 액세서리를 선택하실 경우 혹시라도 기술정보에 착오가 있는지의 여부를 주의하십시오!



1 누름버튼

제품 특성	
빛의 형태	적외선
하우징	나선형 홈이 파여진 형태
크기 [mm]	M18 x 1 / L = 72
어플리케이션	
동작원리	직접 반사형 센서
전기적 데이터	
동작 전압 [V]	10...36 DC
전류소모 [mA]	< 32
보호 클래스	II
양극성 전환 방지	yes
빛의 형태	적외선
웨이브 길이 [nm]	880
출력	
전기적 디자인	PNP
출력 기능	밝음과 어두움 스위치; (파라미터화 가능)
최대 전압강하 스위칭 출력 DC [V]	2,5
기능 점검 출력	yes
기능 확인 출력의 최대 전압 강하 [V]	3,5
기능체크 출력을 위한 최대 전류 부하 [mA]	10
스위칭 출력 DC의 영구적 전류 등급 [mA]	200
스위칭 주파수 DC [Hz]	500
쇼트방지	yes
쇼트방지 타입	펄스
과부하 방지	yes

OG5085



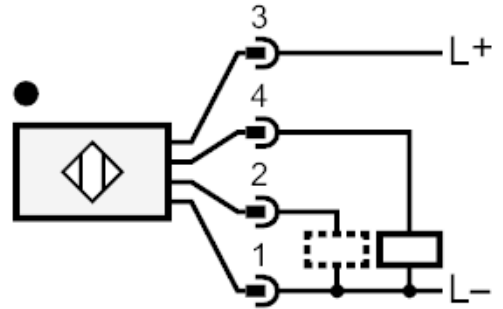
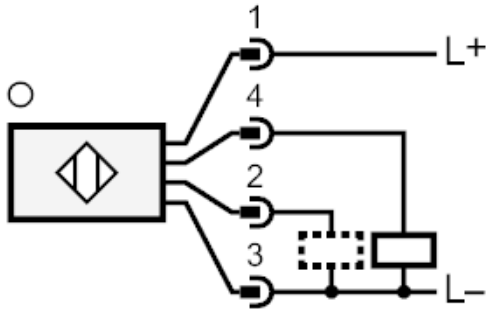
직접 반사형 센서

OGT-FPKG/V4A/US-100

범위		
검출간격	[mm]	1...600; (흰색 종이 200 x 200 mm)
레인지 조정가능		yes
최대 라이트 스폿 직경	[mm]	169
라이트 스폿 직경 관함		최대 검출영역
작동 조건		
주변온도	[°C]	-25...80
보호등급		IP 67
테스트 / 인증서		
EMC		EN 60947-5-2
기계적 데이터		
하우징		나선형 홈이 파여진 형태
크기	[mm]	M18 x 1 / L = 72
스레드 지정		M18 x 1
재질		스텐레스 (1.4404 / 316L); PBT
렌즈 재질		PMMA
디스플레이 / 작동 요소		
디스플레이	스위칭 상태	1 x LED, 황색
	작동	1 x LED, 녹색
	동작원리	1 x LED, 적색
액세서리		
액세서리 (공급됨)		잠금 너트: 2 x
비고		
포장당		1 갯수
전기적 연결		
커넥터: 1 x M12; 접촉점: 금으로 도금함		



연결부



2 기능 점검 출력

제품번호가 더 이상 유효하지 않음 - 보관 항목 (아카이브)

대안 품목: OGT200 또는 OGT500 대체품과 액세서리를 선택하실 경우 혹시라도 기술정보에 착오가 있는지의 여부를 주의하십시오! - 대체품과 액세서리를 선택하실 경우 혹시라도 기술정보에 착오가 있는지의 여부를 주의하십시오!