



제품번호가 더 이상 유효하지 않음 - 보관 항목 (아카이브)

대안 품목: O5P500 대체품과 액세서리를 선택하실 경우 혹시라도 기술정보에 착오가 있는지의 여부를 주의하십시오! - 대체품과 액세서리를 선택하실 경우 혹시라도 기술정보에 착오가 있는지의 여부를 주의하십시오!

No scale drawing available

제품 특성		
빛의 형태		적색 광선
하우징		정사각형
크기	[mm]	49 x 15 x 42
어플리케이션		
동작원리		미러 반사형 센서
전기적 데이터		
동작 전압	[V]	10...30 DC
전류소모	[mA]	< 30
보호 클래스		II
양극성 전환 방지		yes
빛의 형태		적색 광선
웨이브 길이	[nm]	660
출력		
전기적 디자인		PNP
출력 기능		상호보완성
최대 전압강하 스위칭 출력 DC	[V]	2,9
스위칭 출력 DC의 영구적 전류 등급	[mA]	100
스위칭 주파수 DC	[Hz]	1500
쇼트방지		yes
쇼트방지 타입		펄스
과부하 방지		yes

OC5208



미러 반사형 센서

OCP-CPKG/US-100

범위		
감지범위	[m]	< 5
레인지 조정가능		yes
최대 라이트 스폿 직경	[mm]	130
라이트 스폿 직경 관함		최대 레인지
편광필터 사용가능		yes

작동 조건		
주변온도	[°C]	-40...60
보호등급		IP 67

테스트 / 인증서		
EMC		EN 60947-5-2

기계적 데이터		
하우징		정사각형
크기	[mm]	49 x 15 x 42
재질		아연 주조합
렌즈 재질		PMMA

디스플레이 / 작동 요소		
디스플레이	스위칭 상태	1 x LED, 황색
	동작원리	1 x LED, 황색 접멸되는 광선

액세서리		
액세서리 (공급됨)		나사 드라이버

비고		
포장당		1 갯수

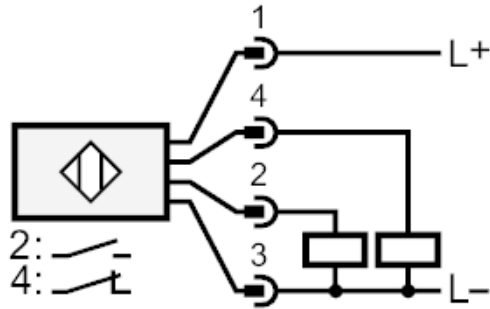
전기적 연결

커넥터: 1 x M12



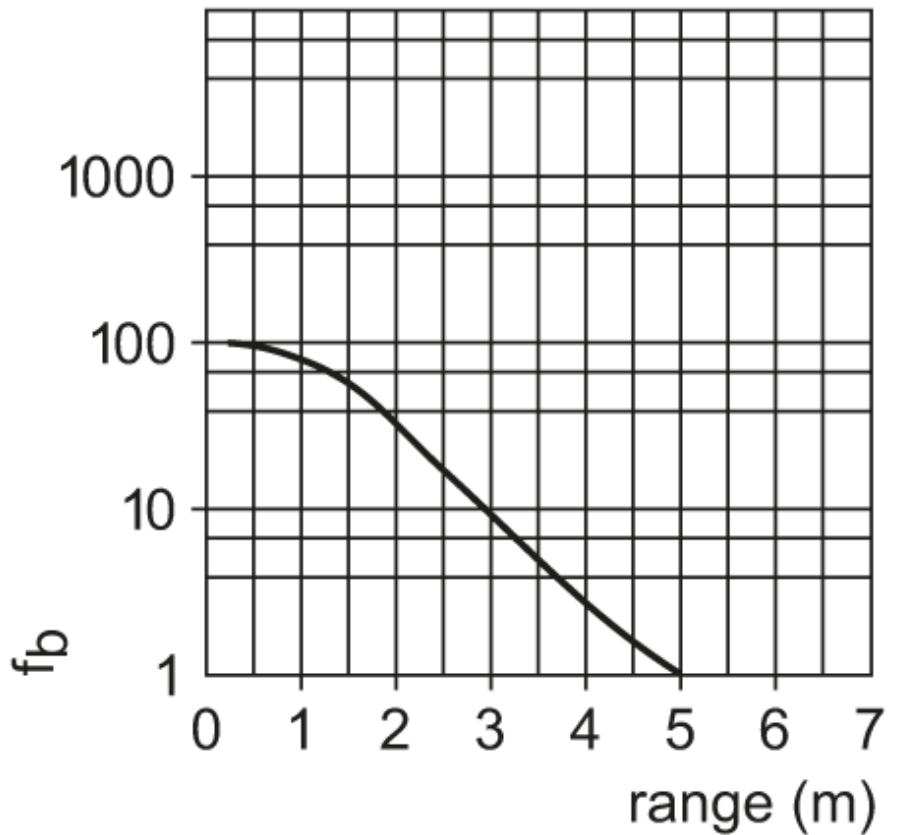


연결부



다이아그램 및 그래프

초과이득 그래프



제품번호가 더 이상 유효하지 않음 - 보관 항목 (아카이브)

대안 품목: O5P500 대체품과 액세서리를 선택하실 경우 혹시라도 기술정보에 착오가 있는지의 여부를 주의하십시오! - 대체품과 액세서리를 선택하실 경우 혹시라도 기술정보에 착오가 있는지의 여부를 주의하십시오!