

# OB5022

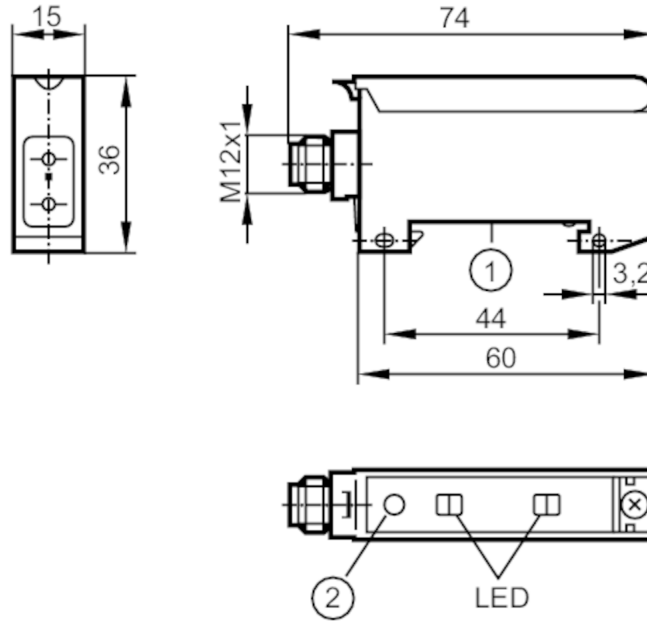


## 광화이버 앰프

OBF-FNKG/US-100

제품번호가 더 이상 유효하지 않음 - 보관 항목 (아카이브)

대안 품목: OBF500 대체품과 액세서리를 선택하실 경우 혹시라도 기술정보에 착오가 있는지의 여부를 주의하십시오! - 대체품과 액세서리를 선택하실 경우 혹시라도 기술정보에 착오가 있는지의 여부를 주의하십시오!



- 1 DIN 선로에 조립함
- 2 세팅 누름버튼  
윗쪽 렌즈의 수신기  
렌즈 하단부에 투광기 있음

### 제품 특성

빛의 형태	적색 광선
하우징	정사각형
크기 [mm]	36 x 15 x 60

### 전기적 데이터

동작 전압 [V]	10...30 DC
전류소모 [mA]	35; ((24 V))
보호 클래스	II
양극성 전환 방지	yes
빛의 형태	적색 광선
웨이브 길이 [nm]	660

# OB5022



## 광화이버 앰프

OBF-FNKG/US-100

출력	
전기적 디자인	NPN
출력 기능	밝음과 어두움 스위치; (파라미터화 가능)
최대 전압강하 스위칭 출력 DC [V]	2,5
스위칭 출력 DC의 영구적 전류 등급 [mA]	100
스위칭 주파수 DC [Hz]	500
쇼트방지	yes
쇼트방지 타입	펄스
과부하 방지	yes

범위	
감지범위 [m]	0...1; (투과형 센서)
검출간격 [mm]	0...50; (직접 반사형 센서)
레인지 조정가능	yes

작동 조건	
주변온도 [°C]	-25...60
보호등급	IP 65

테스트 / 인증서	
EMC	EN 60947-5-2
MTTF [년 (해)]	523

기계적 데이터	
하우징	정사각형
크기 [mm]	36 x 15 x 60
재질	PPE 수정합

디스플레이 / 작동 요소		
디스플레이	스위칭 상태	1 x LED, 황색
	작동	1 x LED, 녹색
	불안전한 영역	1 x LED, 적색

비고	
비고	light-on 모드 투과형 광화이버용 NC 출력 기능에 해당
	직접 반사형 광화이버용 NO 출력 기능에 해당
	어두워질때 켜지는 모드 투과형 광화이버용 NO 출력 기능에 해당
	직접 반사형 광화이버용 NC 출력 기능에 해당
	cULus에 의한 작동전압 "공급등급 2"
포장당	1 갯수

### 전기적 연결

커넥터: 1 x M12

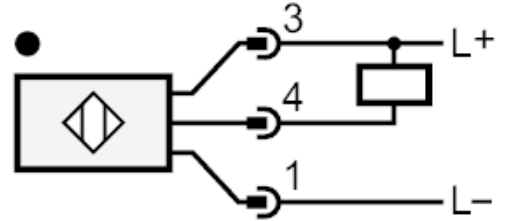
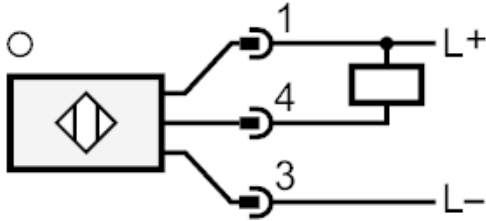


# OB5022



광화이버 앰프  
OBF-FNKG/US-100

## 연결부



제품번호가 더 이상 유효하지 않음 - 보관 항목 (아카이브)

대안 품목: OBF500 대체품과 액세서리를 선택하실 경우 혹시라도 기술정보에 착오가 있는지의 여부를 주의하십시오! - 대체품과 액세서리를 선택하실 경우 혹시라도 기술정보에 착오가 있는지의 여부를 주의하십시오!