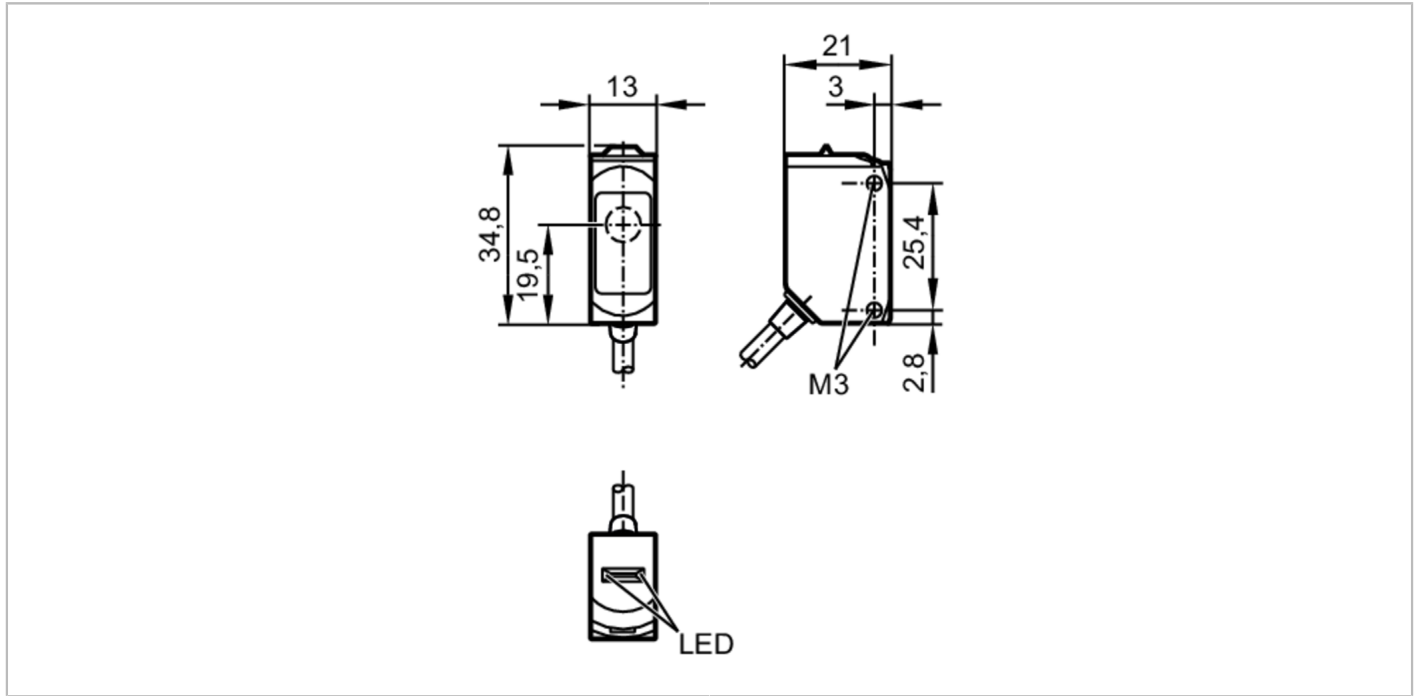


# O6S301



## 투과형 센서 투광기

O6S-OOKG/0,30m/US



제품 특성		
빛의 형태		적색 광선
하우징		정사각형
어플리케이션		
동작원리		투과형 센서
전기적 데이터		
동작 전압	[V]	10...30 DC
전류소모	[mA]	11; ((24 V))
보호 클래스		III
빛의 형태		적색 광선
웨이브 길이	[nm]	633
범위		
투광기 / 수광기		투광기
감지범위	[m]	< 10
최대 라이트 스폿 직경	[mm]	300
라이트 스폿 직경 관함		최대 레인지
작동 조건		
주변온도	[°C]	-25...80
보호등급		IP 65; IP 67; IP 68; IP 69K
테스트 / 인증서		
EMC		EN 60947-5-2
MTTF	[년 (해)]	2600
UL 인증서		UL 인증서 번호 E005

# O6S301



## 투과형 센서 투광기

O6S-OOKG/0,30m/US

기계적 데이터	
무게 [g]	50,5
하우징	정사각형
재질	하우징: 스텐레스 (1.4404 / 316L); 플라스틱: PPSU; 씰링: EPDM
렌즈 재질	PMMA
렌즈 정렬	측면 렌즈

디스플레이 / 작동 요소		
디스플레이	작동	1 x LED, 녹색

비고	
비고	cULus에 의한 작동전압 "공급등급 2"
포장당	1 갯수

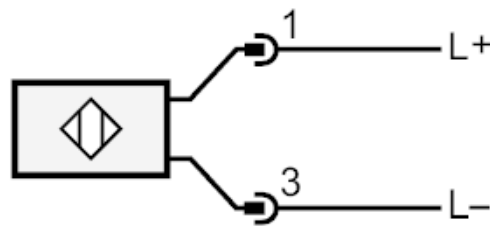
### 전기적 연결

케이블: 0,3 m, PVC; 2 x 0,25 mm<sup>2</sup>

커넥터: 1 x M12



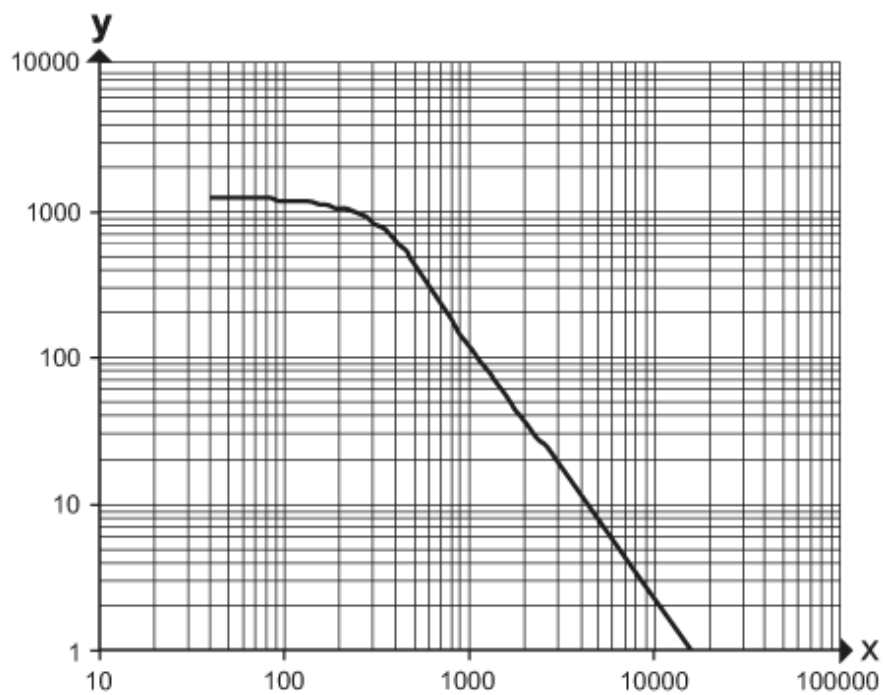
### 연결부





### 다이아그램 및 그래프

#### 초과이득 그래프



x: 간격 [mm]

y: 초과 이득 요소