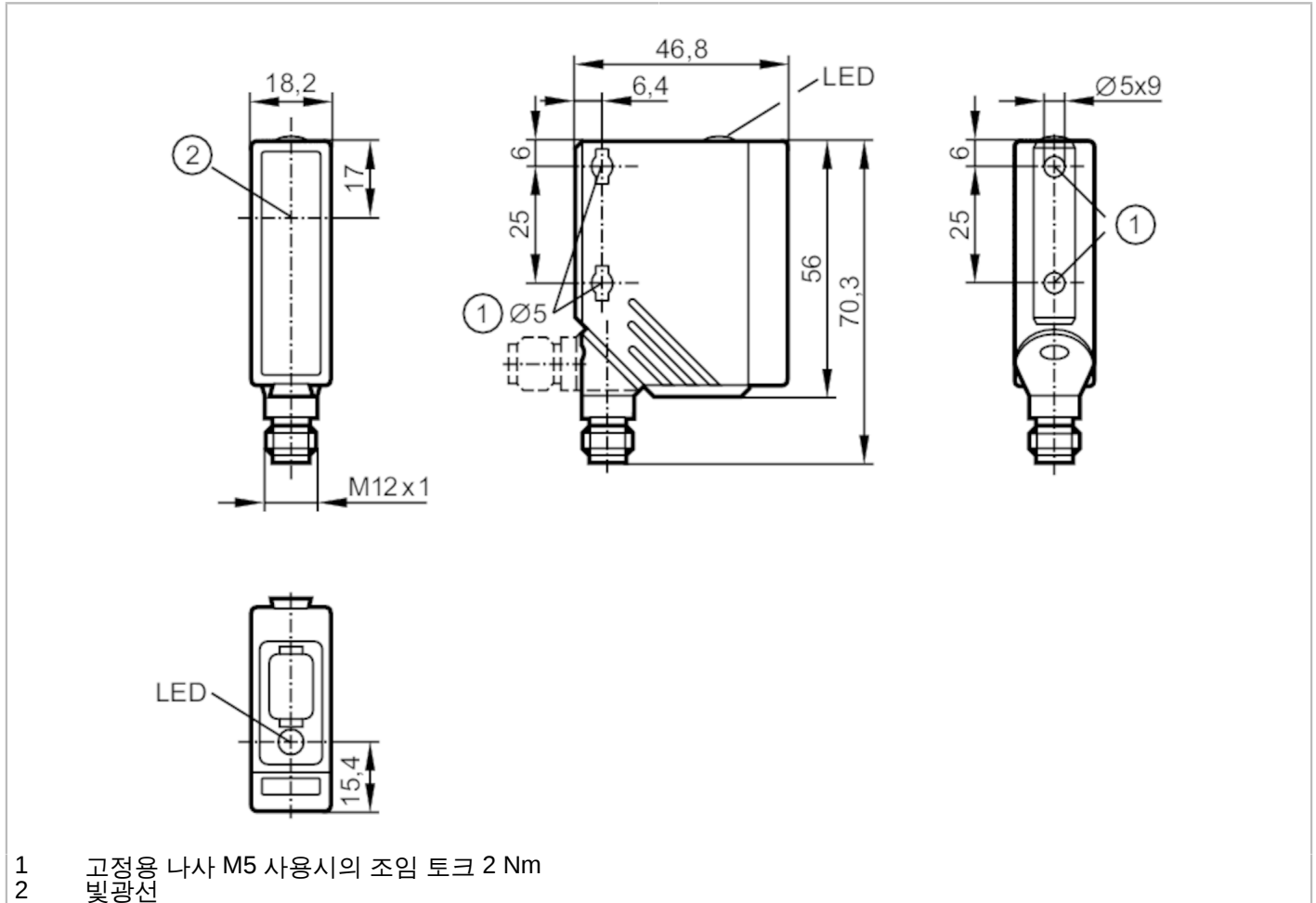


O5S500



투과형 센서 투광기

O5S-00KG/US100



제품 특성	
빛의 형태	적색 광선
하우징	정사각형
크기 [mm]	56 x 18,2 x 46,8
어플리케이션	
동작원리	투과형 센서
전기적 데이터	
동작 전압 [V]	10...36 DC
전류소모 [mA]	20
보호 클래스	II
양극성 전환 방지	yes
빛의 형태	적색 광선
웨이브 길이 [nm]	624

O5S500



투과형 센서 투광기

O5S-OOKG/US100

범위		
투광기 / 수광기		투광기
감지범위 [m]		< 25
레인지 조정가능		아니오
최대 라이트 스폿 직경 [mm]		625
라이트 스폿 직경 관함		최대 레인지
작동 조건		
주변온도 [°C]		-25...60
보호등급		IP 67
테스트 / 인증서		
EMC	EN 60947-5-2	
MTTF [년 (해)]		617
기계적 데이터		
무게 [g]		65,5
하우징		정사각형
크기 [mm]		56 x 18,2 x 46,8
재질		하우징: PA; 전면 틀: 스텐레스; 운영자 인터페이스: TPU
렌즈 재질		PMMA
렌즈 정렬		측면 렌즈
디스플레이 / 작동 요소		
디스플레이	작동	1 x LED, 녹색
비고		
비고		cULus에 의한 작동전압 "공급등급 2"
포장당		1 갯수
전기적 연결		
커넥터: 1 x M12		

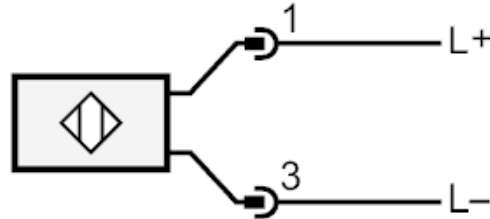
O5S500



투과형 센서 투광기

O5S-00KG/US100

연결부



다이아그램 및 그래프

초과이득 그래프

