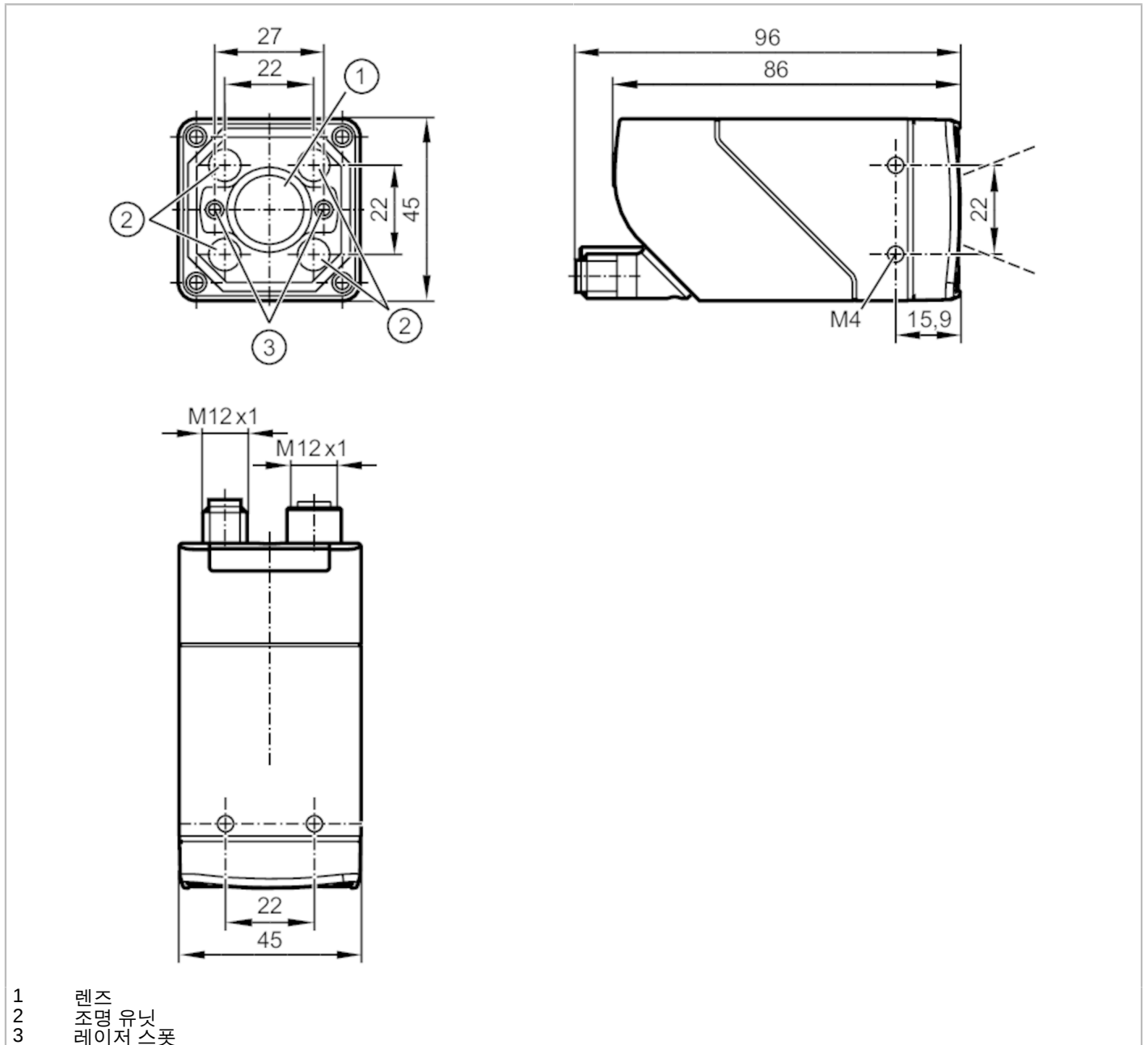


O2I511



코드 해독기 1D/2D

O2IIRDKG/E1/E4/EF/VF/TB/S



- 1 렌즈
- 2 조명 유닛
- 3 레이저 스폿



제품 특성	
빛의 형태	적외선
화면 해상도 [px]	1280 x 960
최대 읽기 속도 [Hz]	40
전기적 데이터	
동작 전압 [V]	18...30 DC
전류소모 [mA]	< 600; (24 V)
보호 클래스	III
양극성 전환 방지	yes
빛의 형태	적외선

O2I511



코드 해독기 1D/2D

O2IIRDKG/E1/E4/EF/VF/TB/S

웨이브 길이 [nm]	850		
이미지 센서	CMOS 이미지 센서 흑색/백색		
입력 / 출력			
입력부 및 출력부 수효	디지털 입력 수: 1; 디지털 출력 수: 2		
입력			
트리거(Trigger)	외부; 24 V PNP/NPN (IEC 61131-2 Typ 3); TCP/IP; PROFINET; 내면		
디지털 입력 수	1		
출력			
출력의 전체 수	2		
디지털 출력 수	2; (구성가능)		
출력 기능	24 V PNP/NPN		
최대 전압강하 스위칭 출력 DC [V]	1		
각각의 출력에 대한 전기 적재력 [mA]	100		
쇼트방지	yes		
쇼트방지 타입	펄스		
과부하 방지	yes		
범위			
시아필드 크기 [mm]	작업거리	시야	
	85	28 x 21	
	300	92 x 69	
	500	152 x 114	
	1000	302 x 227	
작업거리 [mm]	> 85		
화면 해상도 [px]	1280 x 960		
렌즈 타입	표준		
해독 가능한 코드	Interleaved 2-of-5; Industrial 2-of-5; Code 39; Code 93; Code 128; Pharmacode; Codabar; EAN8; EAN8 Add-On 2; EAN8 Add-On 5; EAN13; EAN13 Add-On 2; EAN13 Add-On 5; UPC-A; UPC-A Add-On 2; UPC-A Add-On 5; UPC-E; UPC-E Add-On 2; UPC-E Add-On 5; GS1 DataBar Omnidirectional; GS1 DataBar Truncated; GS1 DataBar Stacked; GS1 DataBar Stacked Omnidirectional; GS1 DataBar Limited; GS1 DataBar Expanded; GS1 DataBar Expanded Stacked; GS1 - 128; MSI Barcode; ECC200; PDF-417; QR; Micro-QR; Aztec Code; GS1 ECC200; GS1 QR Code; GS1 Aztec Code		
다음에 기초한 코드 품질			ISO / IEC 15415
			ISO / IEC 15416
			AIM DPM
			ISO/IEC TR 29158
			SEMI T10
읽을 수 있는 폰트	Industrial; Document; OCR-A; OCR-B; Pharma; Semi; Universal; Dot Print		
전방향성 해독	yes		
이미지 차원에 대한 최대 기울기 [°]	45		
최대 읽기 속도 [Hz]	40		
소프트웨어 / 프로그래밍			
파라미터 셋팅 옵션	Teach 버튼; ifm Vision Assistant를 보유한 PC를 통한		



코드 해독기 1D/2D

O2IIRDKG/E1/E4/EF/VF/TB/S

인터페이스		
통신 인터페이스	Ethernet	
이더넷		
이더넷 인터페이스 수	1	
전송 표준	10Base-T; 100Base-TX	
전송 속도	10 MBit/s; 100 MBit/s	
기록문(프로토콜)	TCP/IP; PROFINET	
공장설정	IP 어드레스: 192.168.0.69	
	subnet 마스크: 255.255.255.0 (Class C)	
	Gateway IP 어드레스: 192.168.0.201	
	MAC-어드레스: 타입라벨을 보십시오.	
사용 유형	파라미터 세팅; 데이터 전송	
작동 조건		
주변온도	[°C]	-10...50
저장온도	[°C]	-40...70
보호등급	IP 65	
테스트 / 인증서		
EMC	EN 61000-6-4 간섭 방사	industrial environments
	EN IEC 61000-6-2 방해에 대한 견고성	industrial environments
쇼크 내구성	EN 60068-2-27	50 g 11 ms / 반복되지 않음
	EN 60068-2-27	40 g 6 ms / 반복됨
진동 내구성	EN 60068-2-6	2 g (10 ... 150 Hz)
레이저 보호등급	1	
레이저 보호에 관한 참고사항	주의:	레이저광선
	레이저 클래스:	1
		EN / IEC60825-1:2007
		EN / IEC60825-1:2014
	2007년 6월 Laser Notice 번호 50에 따른 편차를 제외한 21 CFR 1040에 상응합니다.	
광생물학적 안전성	면제된 그룹; (EN 62471)	
전기적 안전	EN 61010-2-201	단지 PELV 회로를 통한 전기적 공급
기계적 데이터		
무게	[g]	599,6
크기	[mm]	45 x 45 x 86
재질	하우징: 아연 주조합 파우더 코팅함; 정면 렌즈: Gorillaglas; LED 원도: PC; 누름버튼: POM	
씰링 재질	플루오르 탄성고무 (FKM)	
디스플레이 / 작동 요소		
디스플레이	동작원리	2 x LED, 녹색
	동작원리	2 x LED, 황색
	터치-Funktion	1 x LED, 녹색
	터치-Funktion	1 x LED, 황색
작동 요소	1 x	터치-Taste

O2I511



코드 해독기 1D/2D

O2IIRDKG/E1/E4/EF/VF/TB/S

액세서리

액세서리 (옵션)

작동 소프트웨어

마운팅 액세서리

어댑터 케이블

보호 및 필터 창

비고

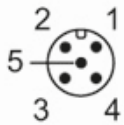
포장당

1 갯수

전기적 연결

전기적 연결 - supply

커넥터: 1 x M12; 코딩: A; 성형체: 스텐레스



- | | |
|---|---------------------------------|
| 1 | U+ |
| 2 | 트리거 입력 |
| 3 | 0 V |
| 4 | 스위치 출력 1 구성가능 |
| 5 | 스위치 출력 2 구성가능 /
트리거 출력 외부 조명 |

전기적 연결 - 이더넷

커넥터: 1 x M12; 코딩: D; 성형체: 스텐레스; 씰링: 플루오르 탄성고무 (FKM)



- | | |
|---|------|
| 1 | TxD+ |
| 2 | RxD+ |
| 3 | TxD- |
| 4 | RxD- |