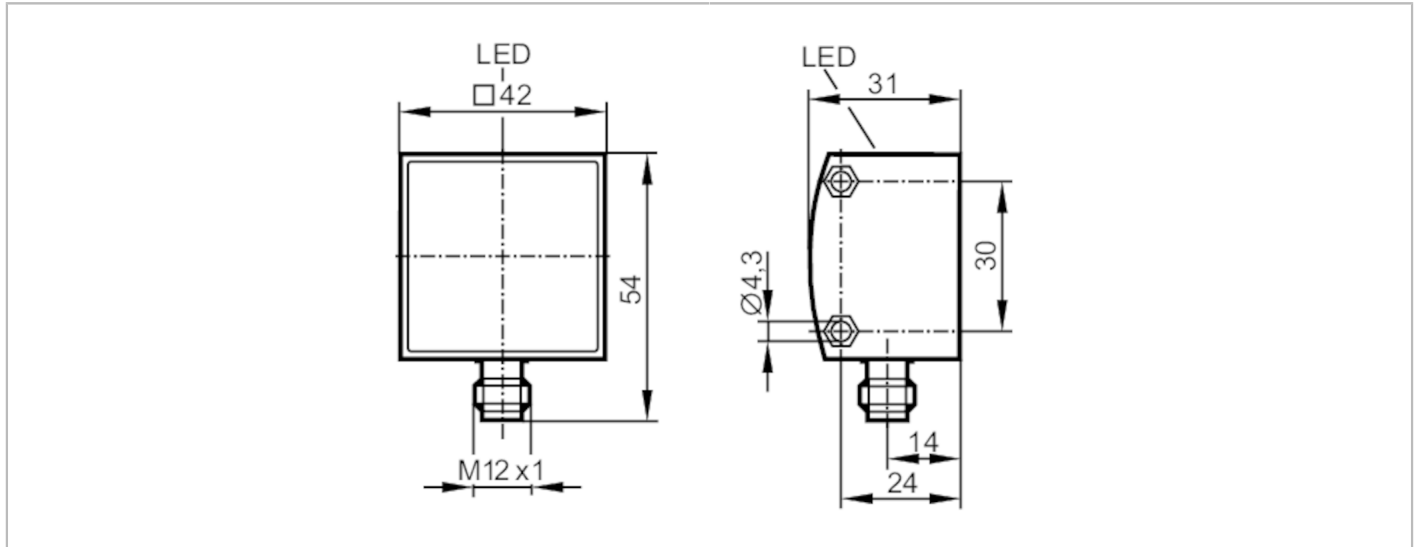


O2D909



외부 조명

SPOTLIGHT 42X42 RED



제품 특성		
빛의 형태		적색 광선
크기	[mm]	42 x 42 x 31
어플리케이션		
특수성(시스템)		금으로 도금한 접속점
조명 필드		31 x 26
디자인		스포트라이트
작동 방식		높은 광도 (최대 펄스길이: 50 ms; 최대 마크-공간 (mark-to-space) 비율: 1/10); 일반 광도 (영구적인 동작 가능)
전기적 데이터		
동작 전압 허용오차	[%]	-10...10
동작 전압	[V]	24 DC
전류소모	[mA]	가동형태 "연속가동": 180; 동작모드 "높은 광도": 90
보호 클래스		III
양극성 전환 방지		yes
빛의 형태		적색 광선
웨이브 길이	[nm]	630
입력		
트리거(Trigger)		24 V PNP (IEC 61131-1)
출력		
과부하 방지		yes
작동 조건		
주변온도	[°C]	0...50
보호등급		IP 65
과열 보호		true
테스트 / 인증서		
MTTF	[년 (해)]	369

O2D909



외부 조명

SPOTLIGHT 42X42 RED

기계적 데이터		
무게	[g]	149,5
크기	[mm]	42 x 42 x 31
재질		알루미늄
렌즈 재질		PMMA

디스플레이 / 작동 요소		
디스플레이	조명 상태	1 x LED, 황색
	작동	1 x LED, 녹색
	초과온도 / 과도충전	1 x LED, 적색

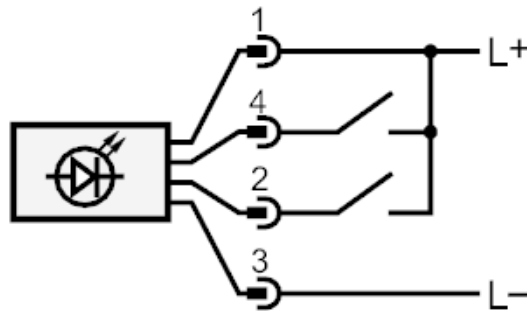
비고	
포장당	1 갯수

전기적 연결

커넥터: 1 x M12; 접촉점: 금으로 도금함



연결부



- 4 트리거(Trigger)
- 2 동작모드 "높은 광도"