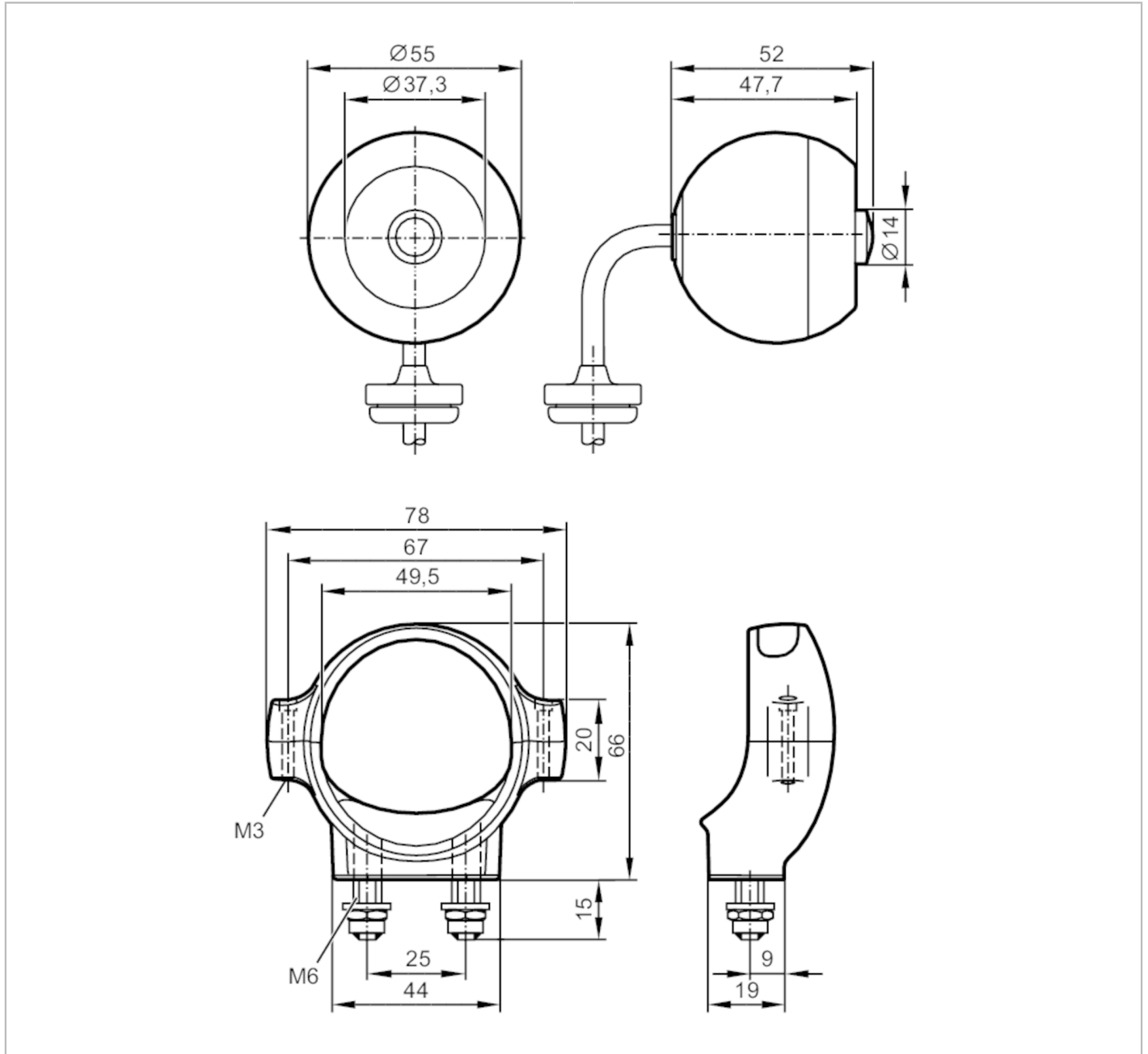


O2M210



특수이동 기계용 아날로그 카메라

O2MXOOKGIA1/GM170



제품 특성		
화면 해상도	[px]	640 x 480
조리개 각도	[°]	170 x 117
어플리케이션		
특수성(시스템)		보호된 케이블
전기적 데이터		
동작 전압	[V]	12...32 DC
전류소모	[mA]	< 280; (렌즈 히팅 보유)
과 전압 제어장치		yes
이미지 센서		¼" 4:3 VGA CMOS 이미지 센서 컬러
Switch-on 피크 전류	[mA]	1000
Switch-on 피크 전류 지속시간	[ms]	2

O2M210



특수이동 기계용 아날로그 카메라

O2MXOOKG/A1/GM/170

출력		
비디오 출력	PAL (25 fps interlace) 720H x 576V (640 x 480), 1 Vtt / 75 Ω	
범위		
시야필드 크기 [mm]	작업거리 [m]	
	1	22,86 x 3,26
	2	45,72 x 6,53
	3	68,58 x 9,79
	4	91,44 x 13,05
	5	114,30 x 16,32
화면 해상도 [px]	640 x 480	
조리개 각도 [°]	170 x 117	
광선 민감도 [LUX]	< 0,05	
동적 레인지 [dB]	> 80	
작동 조건		
주변온도 [°C]	-40...85	
저장온도 [°C]	-40...100	
보호등급	IP 67; IP 69K	
테스트 / 인증서		
EMC	DIN EN 61000-6-4	industrial environments
	DIN EN 61000-6-2	industrial environments
	UN-ECE R10	
쇼크 내구성		50 g
진동 내구성	주파 영역 24...2000 Hz	(15,3 x 9,81 m/s ²)rms
	PSD (g ² /Hz)	0,04...0,1
염분 스프레이 테스트	IEC 60068-5-52	
기계적 데이터		
무게 [g]	303	
크기 [mm]	Ø 55 / L = 52	
재질	하우징: PC/ABS; 전면 렌즈: 폴리아미드 강화된 유리 화이버	
액세서리		
구성 부품	마운팅 세트:, E2M210	
	나사: 2 x M6 x 20	
	워셔	
	너트: 2 x M6, 자체 잠금장치	
	미끄럼방지 패드	
비고		
포장당	1 갯수	

O2M210



특수이동 기계용 아날로그 카메라

O2MXOOKG/A1/GM/170

전기적 연결

케이블: 0,5 m, screen됨

커넥터: 1 x M16; 코딩: A; 차폐된 접속 케이블: 스크린 접속됨



1	동축 케이블 코어 비디오 신호
2	동축 스크린 비디오 GND
3	U+
4	0 V