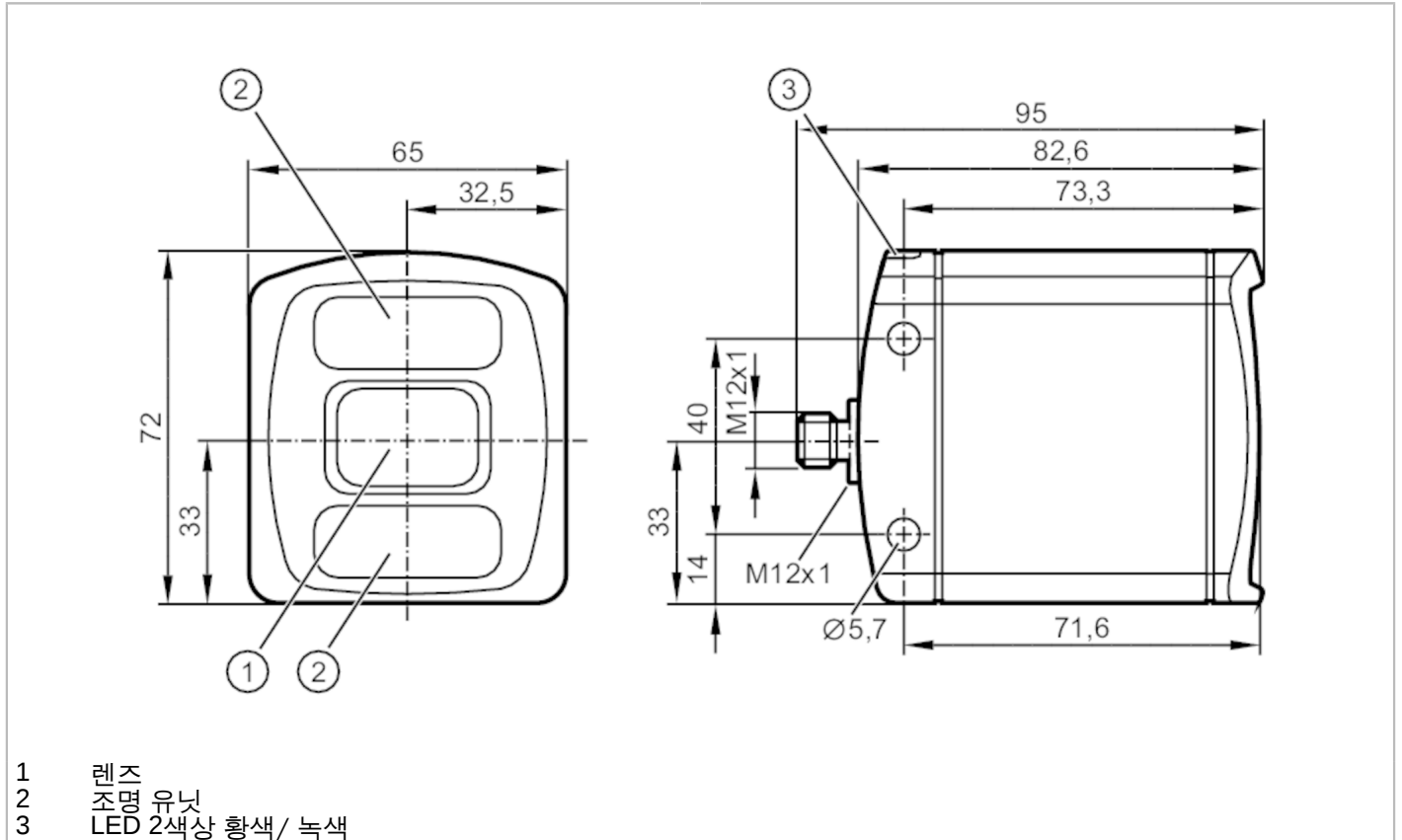


# O3D305



## 3D 카메라

O3DIRDKG/E1/GM/W/70



제품 특성	
화면 해상도	[픽셀] 352 x 264
조리개 각도 3D	[°] 70 x 51; (렌즈 왜곡 보정이 없는 공칭 값)
최대 읽기 속도	[Hz] 20
크기	[mm] 72 x 65 x 82,6
어플리케이션	
어플리케이션	3D 이미지 데이터의 출력
전기적 데이터	
동작 전압	[V] 20,4...28,8 DC; (EN 61131-2)
전류소모	[mA] < 2400; (피크 전류 펄스됨; 전형적인 값: 420; 최대값: 1600)
전력소비	[W] 10; (전형적인 값)
보호 클래스	III
이미지 센서	PMD 3D ToF-Chip
내장된 조명	yes
입력 / 출력	
입력부 및 출력부 수효	디지털 출력 수: 2
입력	
트리거(Trigger)	24 V PNP/NPN (IEC 61131-2 Typ 3)

# O3D305



## 3D 카메라

O3DIRDKG/E1/GM/W/70

출력		
출력의 전체 수	2	
디지털 출력 수	2; (구성가능)	
출력 기능	24 V PNP/NPN; (EN 61131-2)	
각각의 출력에 대한 전기 적재력 [mA]	100	
쇼트방지	yes	
쇼트방지 타입	펄스	
과부하 방지	yes	
범위		
작업거리 [mm]	300...8000	
작동 거리에 대한 주의사항	물체 크기: 200 x 200 mm 반사율: 18 %	
화면 해상도 [픽셀]	352 x 264	
조리개 각도 3D [°]	70 x 51; (렌즈 왜곡 보정이 없는 공칭 값)	
최대 읽기 속도 [Hz]	20	
측정 범위 / 설정 범위		
측정범위 [m]	< 30	
소프트웨어 / 프로그래밍		
파라미터 셋팅 옵션	ifm Vision Assistant를 보유한 PC 또는 XML-RPC를 통한	
인터페이스		
통신 인터페이스	Ethernet	
이더넷		
이더넷 인터페이스 수	1	
전송 표준	10Base-T; 100Base-TX	
전송 속도	10; 100	
기록문(프로토콜)	TCP/IP	
공장설정	IP 어드레스: 192.168.0.69 subnet 마스크: 255.255.255.0 Gateway IP 어드레스: 192.168.0.201	
작동 조건		
주변온도 [°C]	-10...50	
저장온도 [°C]	-40...85	
보호등급	IP 65; IP 67	
외부광선에 대한 최대 내구성 [klx]	8; (감소된 측정 정확성 및 반복성 보유: < 100)	
테스트 / 인증서		
EMC	DIN EN 61000-6-4	간섭 방사 / industrial environments
	DIN EN 61000-6-2	방해에 대한 견고성 / industrial environments
쇼크 내구성	DIN EN 60068-2-27	50 g / (11 ms) 반복되지 않음
	DIN EN 60068-2-27	40 g / (6 ms) 반복됨
진동 내구성	DIN EN 60068-2-6	2 g / (10...150 Hz)
	DIN EN 60068-2-64	2,3 g RMS / (10...500 Hz)
광생물학적 안전성	면제된 그룹; (DIN EN 62471)	
전기적 안전	DIN EN 61010-2-201	단치 PELV 회로를 통한 전기적 공급
MTTF [년 (해)]	45,02	

# O3D305



## 3D 카메라

O3DIRDKG/E1/GM/W70

기계적 데이터		
무게 [g]	768	
크기 [mm]	72 x 65 x 82,6	
재질	하우징: 알루미늄 다이캐스트; 정면 렌즈: Gorilla Glass; 기능표시: PA	
디스플레이 / 작동 요소		
디스플레이	동작원리	2 LED, 녹색 이더넷 작동
	스위칭 상태	2 LED, 황색 OUT 1 OUT 2
액세서리		
액세서리 (공급됨)	소프트웨어 및 문서를 보유한 USB 메모리 스틱 보호 커버	
비고		
포장당	1 갯수	
전기적 연결 - Ethernet		
1	TD +	
2	RD +	
3	TD -	
4	RD -	
커넥터: 1 x M12		
전기적 연결 - 프로세스 커넥션		
1	U+	
2	트리거 입력	
3	GND	
4	스위치 출력 1 Ready	
5	스위치 출력 2 캐스캐딩 (cascading)	
커넥터: 1 x M12		

# O3D305



## 3D 카메라

O3DIRDKG/E1/GM/W/70

### 추가 자료

#### 시야필드 크기

측정 영역 / 거리 [m]	렌즈 왜곡 보정 없음		렌즈 왜곡 보정됨	
	길이 [m]	너비 [m]	길이 [m]	너비 [m]
0,50	0,47	0,68	0,40	0,55
1,00	0,94	1,36	0,80	1,10
2,00	1,88	2,72	1,60	2,20
3,00	2,82	4,08	2,40	3,30
4,00	3,76	5,44	3,20	4,40
5,00	4,70	6,80	4,00	5,50