

MF5003

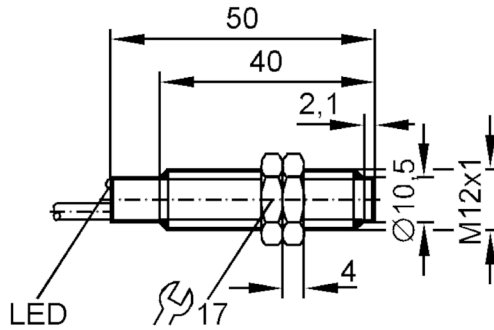


자기 센서

MFA3060-ANKG

제품번호가 더 이상 유효하지 않음 - 보관 항목 (아카이브)

대체품: MFS202



제품 특성

전기적 디자인		NPN
출력 기능		N.O.
검출간격	[mm]	60; (자석과 관련됨. M 4.0)
하우징		나선형 홈이 파여진 형태
크기	[mm]	M12 x 1

전기적 데이터

동작 전압	[V]	10...30 DC
전류소모	[mA]	< 10
양극성 전환 방지		yes
최대 power-on 지연시간	[ms]	2

출력

전기적 디자인		NPN
출력 기능		N.O.
최대 전압강하 스위칭 출력 DC	[V]	2
스위칭 출력 DC의 영구적 전류 등급	[mA]	100
스위칭 주파수 DC	[Hz]	5000
쇼트방지		yes
쇼트방지 타입		펄스
과부하 방지		yes

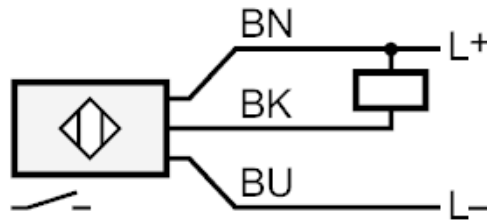
MF5003



자기 센서

MFA3060-ANKG

범위		
검출간격	[mm]	60; (자석과 관련됨. M 4.0)
정확성 / 편차		
히스테리시스	[Sr 의 %]	1...10
재연성	[Sr 의 %]	1
작동 조건		
주변온도	[°C]	-25...75
보호등급		IP 67
테스트 / 인증서		
EMC		EN 60947-5-2
쇼크/진동 내구성		30 g (11 ms) / 10-55 Hz (1 mm)
기계적 데이터		
하우징		나선형 홈이 파여진 형태
크기	[mm]	M12 x 1
스레드 지정		M12 x 1
재질		항동 니켈도금합; 플라스틱
디스플레이 / 작동 요소		
디스플레이		스위칭 상태 1 x LED, 황색
비고		
포장당		1 갯수
전기적 연결		
케이블: 2 m, PUR / PVC; 3 x 0,25 mm ²		
연결부		



코어 색상 :

- BN = 갈색
- BU = 청색
- BK = 흑색

제품번호가 더 이상 유효하지 않음 - 보관 항목 (아카이브)

대체품: MFS202