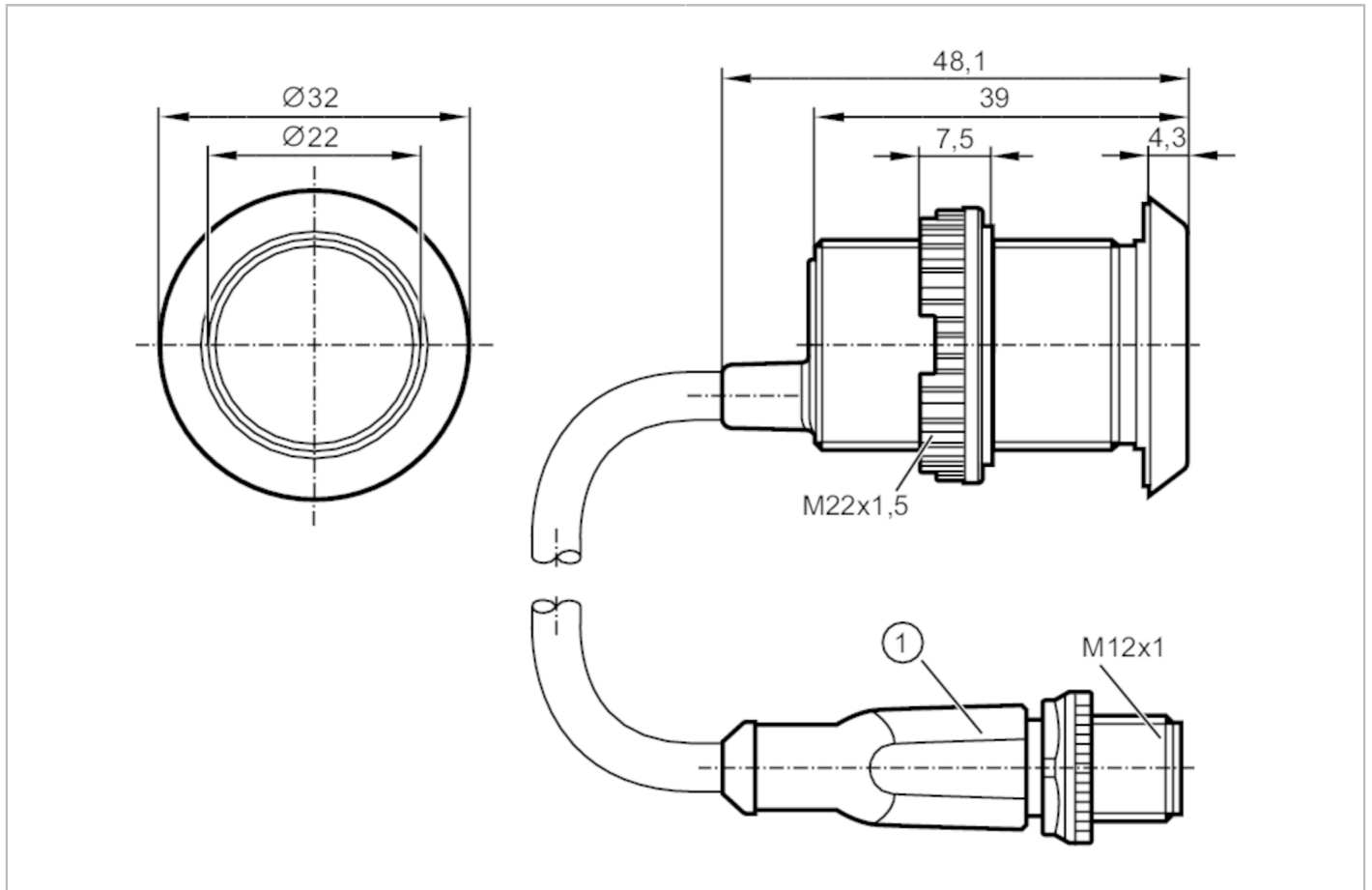


KT6301



정전용량형 조명 처리된 누름버튼

KTMEF-EMMFFKG/US/IO



제품 특성	
전기적 디자인	PNP/NPN
출력 기능	normally open / normally closed
통신 인터페이스	IO-Link
크기 [mm]	Ø 32 / L = 39
어플리케이션	
작동 원리	다이내믹; (정적; 쌍안정 파라미터화 가능)
전기적 데이터	
동작 전압 [V]	10...30 DC
전류소모 [mA]	30
보호 클래스	III
양극성 전환 방지	yes
출력	
전기적 디자인	PNP/NPN
출력 기능	normally open / normally closed
스위칭 출력 DC의 영구적 전류 등급 [mA]	150
쇼트방지	yes
과부하 방지	yes

KT6301



정전용량형 조명 처리된 누름버튼

KTMEF-EMMFFKG/US/IO

반응시간		
반응시간	[ms] 35	
소프트웨어 / 프로그래밍		
파라미터 셋팅 옵션	normally open / normally closed; PnP/nPnP; statisch / dynamisch / bistabil / Ein-Ausschaltverzögerung; 명도; Aktivierungs- Operations- Inputfarbe; Sensitivität	
인터페이스		
통신 인터페이스	IO-Link	
전송 타입	COM2 (38,4 kBaud)	
IO 링크 수정	1.1	
SDCI 표준	IEC 61131-9	
프로파일	Smart Sensor: Type 0 Generic Profiled Sensor; Identification and Diagnosis; Fixed Switching Signal Channel	
SIO 모드	yes	
필수 마스터 포트 타입	A	
프로세스 데이터 아날로그	1	
프로세스 데이터 바이너리	1	
최소 프로세스 주기시간	[ms] 3,5	
DeviceIDs 지원됨	작동 방식	DeviceID
	미리 조정한 값	1002
작동 조건		
주변온도	[°C] -20...80	
보호등급	IP 65; IP 67; IP 69K; (앞면)	
테스트 / 인증서		
EMC	IEC 61000-4	
MTTF	[년 (해)] 318	
기계적 데이터		
무게	[g] 80,5	
크기	[mm] Ø 32 / L = 39	
재질	하우징: 스텐레스 (1.4305 / 303); 감지면: PA 그릴아미드 TR 90UV	
디스플레이 / 작동 요소		
디스플레이		1 x LED, 청색 / 녹색 / 적색 / 자홍색 / 황색 / 흰색 / 주황색
	프리셋	
	스위칭 상태	녹색
	작동	-
	동작원리	적색
액세서리		
구성 부품	잠금 너트: 1 가스킷 (gasket): 1	
액세서리 (옵션)	심볼 디스크	
비고		
포장당	1 갯수	
전기적 연결		

KT6301



정전용량형 조명 처리된 누름버튼

KTMEF-EMMFFKG/US/IO

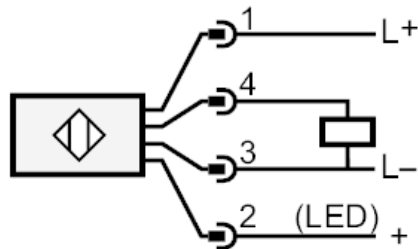
전기적 연결 - 플러그

케이블: 0,3 m, PUR

커넥터: 1 x M12; 코딩: A



연결부



기능표시 핀 2를 통하여 활성화될 수 있습니다.