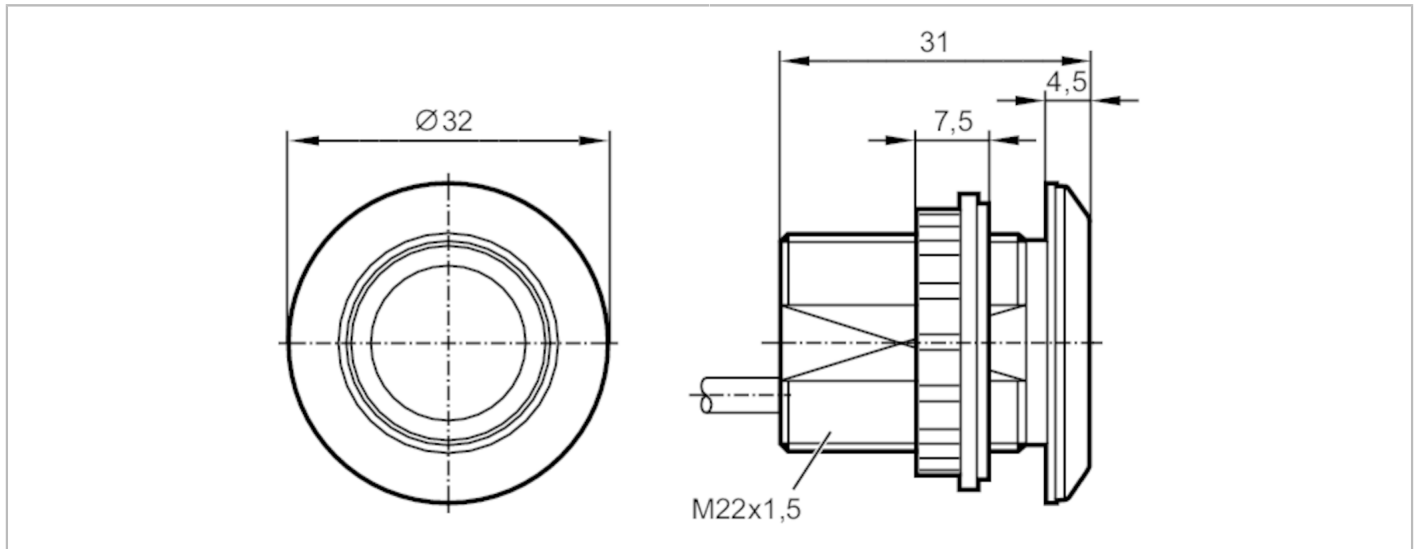


KT5320



정전용량형 조명 처리된 누름버튼

KTMSF-EGRBPKG/2M/anster



제품 특성		
전기적 디자인		PNP
출력 기능		N.O.
크기	[mm]	Ø 32 / L = 31
어플리케이션		
작동 원리		정적
전기적 데이터		
동작 전압	[V]	12...30 DC
전류소모	[mA]	30
보호 클래스		III
양극성 전환 방지		yes
최대 power-on 지연시간	[ms]	500
출력		
전기적 디자인		PNP
출력 기능		N.O.
스위칭 출력 DC의 영구적 전류 등급	[mA]	200
쇼트방지		yes
과부하 방지		yes
반응시간		
반응시간	[ms]	35
작동 조건		
주변온도	[°C]	-40...85
보호등급		IP 65; IP 67; IP 69K; (앞면)
테스트 / 인증서		
EMC		IEC 61000-4

KT5320



정전용량형 조명 처리된 누름버튼

KTMSF-EGRBPKG/2M/anster

기계적 데이터	
무게 [g]	117
크기 [mm]	Ø 32 / L = 31
재질	하우징: 스텐레스 (1.4404 / 316L); 감지면: PA 그릴아미드 TR 90UV

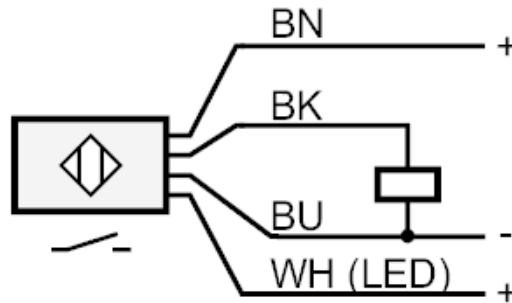
디스플레이 / 작동 요소		
디스플레이	스위칭 상태	1 x LED, 적색
	동작원리	1 x LED, 녹색 트리거 될 수 있습니다. 우선순위 전환

액세서리	
액세서리 (공급됨)	잠금 너트: 1 가스킷 (gasket): 1
액세서리 (옵션)	심볼 디스크

비고	
포장당	1 갯수

전기적 연결	
케이블: 2 m, PUR	

연결부



	코어 색상 :
BK =	흑색
BN =	갈색
BU =	청색
WH =	흰색