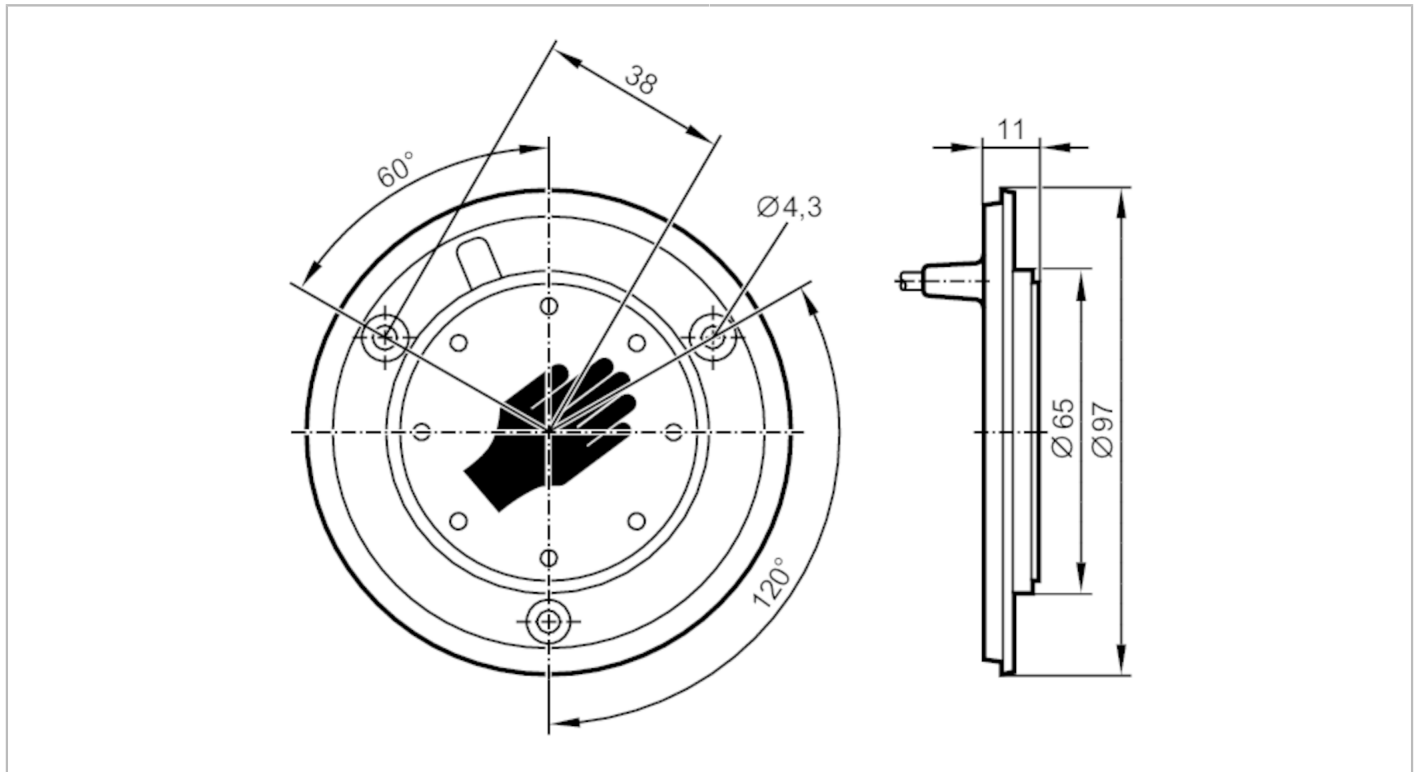


KT5050



정전용량형 터치 센서

KTRSH-KGRBPKG/2M



제품 특성		
전기적 디자인		PNP
출력 기능		N.O.
크기	[mm]	Ø 96,9 / L = 11
어플리케이션		
작동 원리		정적
어플리케이션		감소된 민감도
전기적 데이터		
동작 전압	[V]	12...30 DC
전류소모	[mA]	30
보호 클래스		III
양극성 전환 방지		yes
최대 power-on 지연시간	[ms]	500
출력		
전기적 디자인		PNP
출력 기능		N.O.
스위칭 출력 DC의 영구적 전류 등급	[mA]	200
쇼트방지		yes
과부하 방지		yes
반응시간		
반응시간	[ms]	35

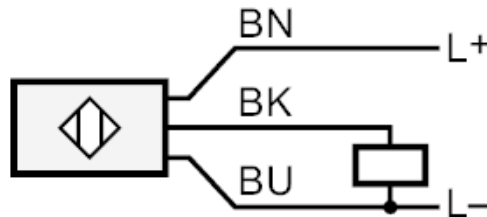
KT5050



정전용량형 터치 센서

KTRSH-KGRBPKG/2M

작동 조건		
주변온도	[°C]	-40...85
보호등급		IP 65; IP 67; IP 69K; (앞면)
기계적 데이터		
무게	[g]	142
크기	[mm]	Ø 96,9 / L = 11
재질		감지면: PA 그릴아미드 TR 90UV 투명함; 하우징: 폴리카보네이트-ABS 흑색
디스플레이 / 작동 요소		
디스플레이	스위칭 상태	8 x LED, 적색
	작동	8 x LED, 녹색
액세서리		
액세서리 (옵션)		다양한 색상을 갖춘 외곽 링
비고		
포장당		1 갯수
전기적 연결		
케이블: 2 m, PUR		
연결부		



코어 색상 :

- BK = 흑색
- BN = 갈색
- BU = 청색