

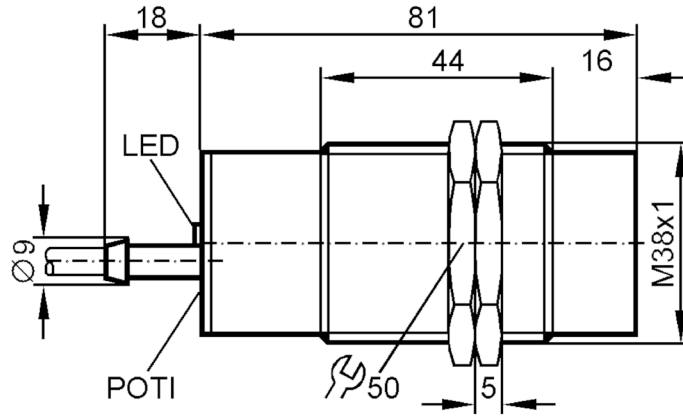
KK7002



정전 용량형 센서

SKK-3020-APKG

제품번호가 더 이상 유효하지 않음 - 보관 항목 (아카이브)



제품 특성

전기적 디자인		PNP
출력 기능		normally closed
검출간격	[mm]	4...20
하우징		나선형 홈이 파여진 형태
크기	[mm]	M38 x 1,5

전기적 데이터

동작 전압	[V]	10...36 DC
전류소모	[mA]	10; (24 V)
보호 클래스		II
양극성 전환 방지		yes

출력

전기적 디자인		PNP
출력 기능		normally closed
최대 전압강하 스위칭 출력 DC	[V]	2,5
스위칭 출력 DC의 영구적 전류 등급	[mA]	250
스위칭 주파수 DC	[Hz]	40
쇼트방지		yes
쇼트방지 타입		펄스
과부하 방지		yes

KK7002



정전 용량형 센서

SKK-3020-APKG

범위		
검출간격	[mm]	4...20
감지 범위 조절 가능		yes
공장설정 감지범위	[mm]	20
실제 감지범위 Sr	[mm]	20 ± 10 %
작업거리	[mm]	0...16,2
정확성 / 편차		
교정 계수		유리: 0,4 / 물: 1 / 세라믹: 0,2 / PVC: 0,2
히스테리시스	[Sr 의 %]	1...15
접합점 드리프트	[Sr 의 %]	-15...15
작동 조건		
주변온도	[°C]	-25...80
보호등급		IP 65
테스트 / 인증서		
EMC		EN 60947-5-2
기계적 데이터		
하우징		나선형 홈이 파여진 형태
설치방식		돌출형 마운팅
크기	[mm]	M38 x 1,5
스레드 지정		M38 x 1,5
재질		황동 흰색 청동 코팅; PBT
디스플레이 / 작동 요소		
디스플레이	스위칭 상태	1 x LED, 황색
액세서리		
액세서리 (공급됨)		잠금 너트: 2 나사 드라이버: 1
비고		
포장당		1 갯수

KK7002



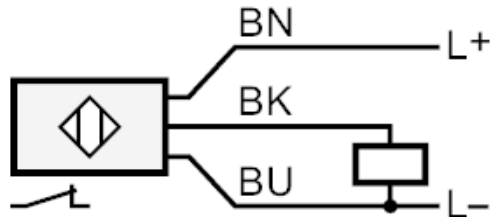
정전 용량형 센서

SKK-3020-APKG

전기적 연결

케이블: 2 m, PVC; 3 x 0,5 mm²

연결부



코어 색상 :

BK = 흑색
BN = 갈색
BU = 청색

제품번호가 더 이상 유효하지 않음 - 보관 항목 (아카이브)