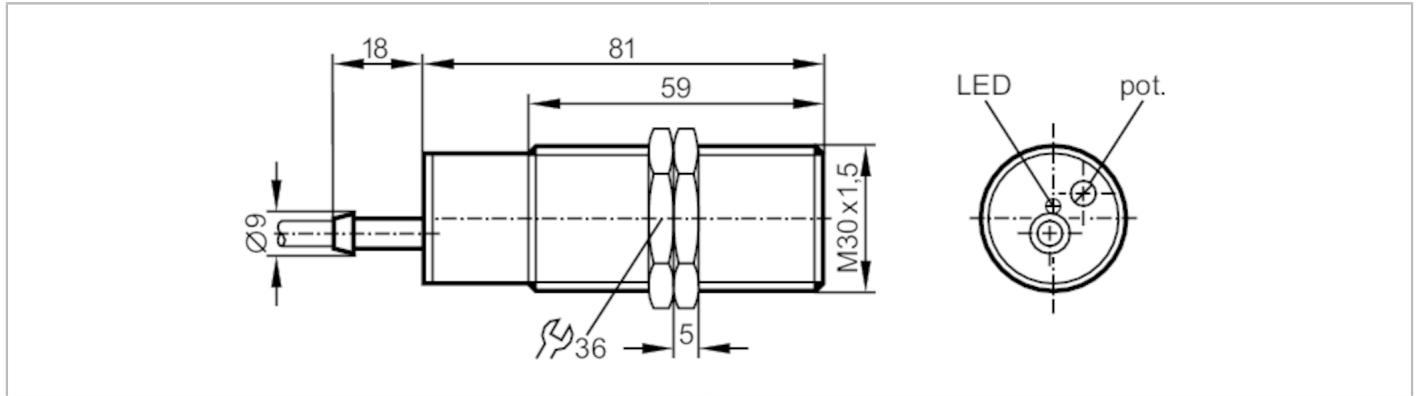


# KI0020



## 정전 용량형 센서

KI-2015-BBOA/NI



제품 특성	
출력 기능	normally closed
검출간격 [mm]	15
하우징	나선형 홈이 파여진 형태
크기 [mm]	M30 x 1,5 / L = 81
전기적 데이터	
동작 전압 [V]	20...250 AC/DC
보호 클래스	II
양극성 전환 방지	아니오
출력	
출력 기능	normally closed
최대 전압강하 스위칭 출력 DC [V]	8
최대 전압강하 스위칭 출력 AC [V]	10
최소부하전류 [mA]	5
최대 누수 전류 [mA]	2,5 (250 V AC) / 1,7 (110 V AC) / 1,5 (24 V DC)
스위칭 출력 AC의 영구적 전류 등급 [mA]	200; (UL 어플리케이션용: 250 / 100 DC)
스위칭 출력 DC의 영구적 전류 등급 [mA]	200; (UL 어플리케이션용: 250 AC / 100 DC)
스위칭 출력의 단시간 전류 정격 [mA]	1500; (20 ms / 0,5 Hz)
스위칭 주파수 AC [Hz]	25
스위칭 주파수 DC [Hz]	40
쇼트 방지	아니오
과부하 방지	아니오
범위	
검출간격 [mm]	15
감지 범위 조절 가능	yes
공장설정 감지범위 [mm]	15
실제 감지범위 Sr [mm]	15 ± 10 %
작업거리 [mm]	0...12,1

# KI0020



## 정전 용량형 센서

KI-2015-BBOA/NI

정확성 / 편차		
교정 계수		유리: 0,4 / 물: 1 / 세라믹: 0,2 / PVC: 0,2
히스테리시스	[Sr 의 %]	1...15
접합점 드리프트	[Sr 의 %]	-15...15
작동 조건		
주변온도	[°C]	-25...70
보호등급		IP 65
증가된 면역		yes; (방해요소 막는 기능이 증가됨 (전원이 연결된 HF에 의한))
테스트 / 인증서		
EMC		EN 60947-5-2
MTTF	[년 (해)]	489
기계적 데이터		
무게	[g]	196
하우징		나선형 홈이 파여진 형태
설치방식		돌출형 마운팅
크기	[mm]	M30 x 1,5 / L = 81
스레드 지정		M30 x 1,5
재질		PBT
디스플레이 / 작동 요소		
디스플레이	스위칭 상태	1 x LED, 황색
전기적 연결		
필수 보호		IEC60127-2 시트 1을 준수한 소형 퓨즈; ≤ 2 A; 신속한 작동
액세서리		
액세서리 (공급됨)		잠금 너트: 2 나사 드라이버: 1
비고		
비고		추천: 유니트가 합선된 이후에는 안전기능을 다시 한번 검사하십시오.
포장당		1 갯수

# KI0020



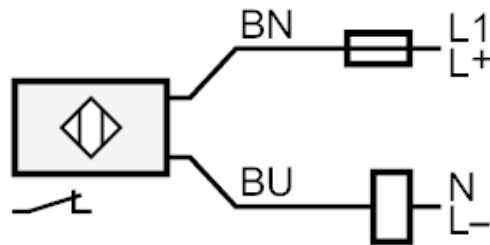
## 정전 용량형 센서

KI-2015-BBOA/NI

### 전기적 연결

케이블: 2 m, PVC; 2 x 0,5 mm<sup>2</sup>

### 연결부



참고 IEC60127-2 시트 1을 준수한 소형 퓨즈 ≤ 2 A 신속한 작동

코어 색상 :

BN = 갈색  
BU = 청색