

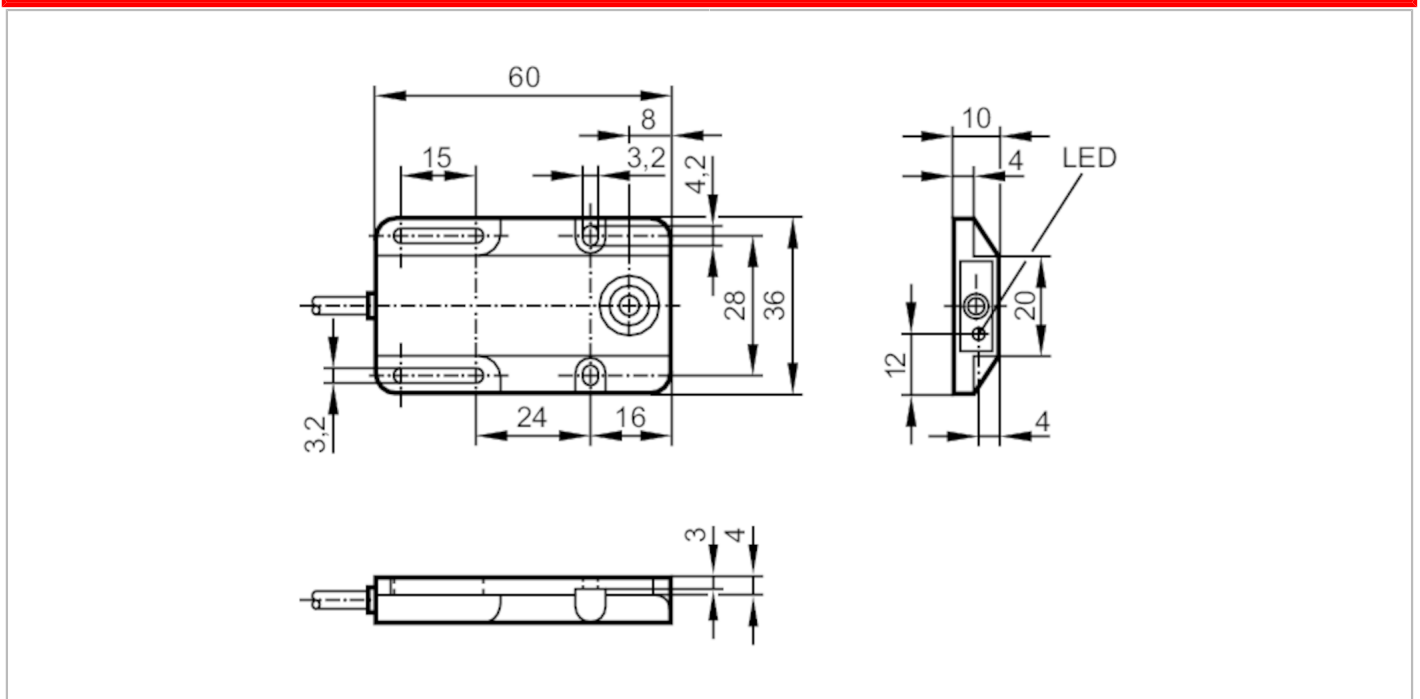
IW5021



유도형 근접센서

IW-3005-BNOG/10m

제품번호가 더 이상 유효하지 않음 - 보관 항목 (아카이브)



전기적 데이터

동작 전압	[V]	10...36 DC
전류소모	[mA]	15; (24 V)
보호 클래스		II
양극성 전환 방지		아니오

출력

전기적 디자인		NPN
출력 기능		normally closed
최대 전압강하 스위칭 출력 DC	[V]	1
스위칭 출력 DC의 영구적 전류 등급	[mA]	250
스위칭 주파수 DC	[Hz]	200
쇼트방지		아니오
과부하 방지		아니오

범위

검출간격	[mm]	5
실제 감지범위 Sr	[mm]	5 ± 10 %
작업거리	[mm]	0...4,05

정확성 / 편차

교정 계수		금속: 1 / 스텐레스: 0,7 / 황동: 0,4 / 알루미늄: 0,3 / 구리: 0,2
히스테리시스	[Sr 의 %]	1...15
접합점 드리프트	[Sr 의 %]	-10...10

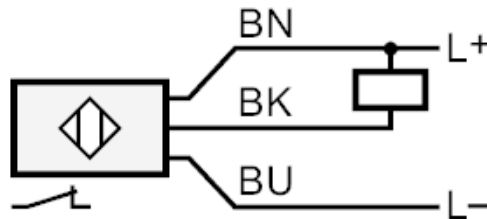
IW5021



유도형 근접센서

IW-3005-BNOG/10m

작동 조건		
주변온도	[°C]	-25...80
보호등급		IP 67
테스트 / 인증서		
EMC	EN 60947-5-2	
	EN 55011	B 등급
기계적 데이터		
하우징		정사각형
설치방식		매립형으로 설치 가능함
크기	[mm]	60 x 36 x 10
재질		PBT
디스플레이 / 작동 요소		
디스플레이	스위칭 상태	1 x LED, 황색
비고		
포장당		1 갯수
전기적 연결		
케이블: 10 m, PVC; 3 x 0,14 mm ²		
연결부		



코어 색상 :

- BN = 갈색
- BU = 청색
- BK = 흑색

제품번호가 더 이상 유효하지 않음 - 보관 항목 (아카이브)