

# IV5053

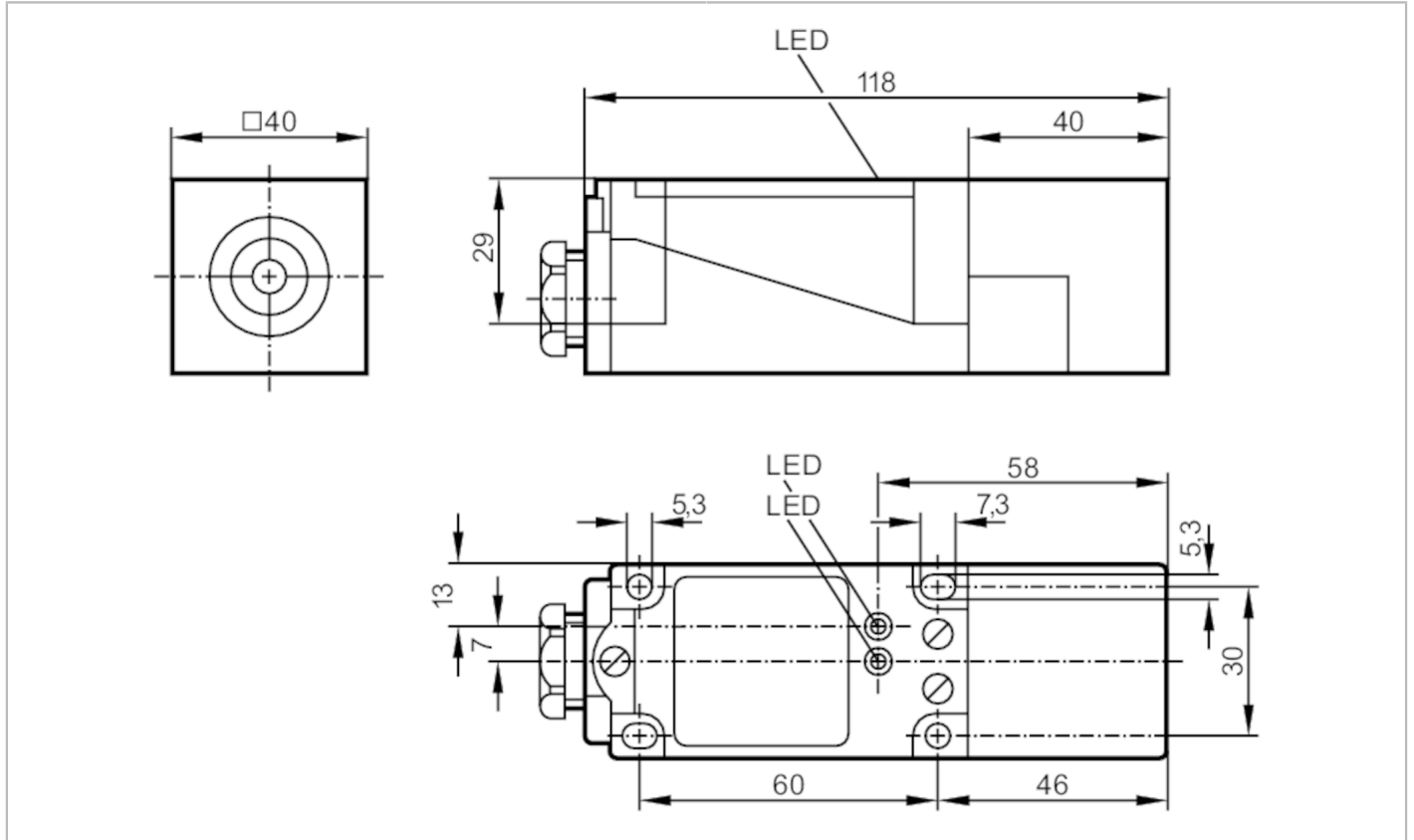


## 유도형 근접센서

IVE4020ZCPKG

### 단종제품

대안 품목: IV5058 대체품과 액세서리를 선택하실 경우 혹시라도 기술정보에 착오가 있는지의 여부를 주의하십시오! - 대체품과 액세서리를 선택하실 경우 혹시라도 기술정보에 착오가 있는지의 여부를 주의하십시오! - 중단 날짜: 31.03.2017



제품 특성	
전기적 디자인	PNP
출력 기능	상호보완성
검출간격 [mm]	20
하우징	정사각형
크기 [mm]	40 x 40 x 118
전기적 데이터	
동작 전압 [V]	10...30 DC
전류소모 [mA]	20; (24 V)
보호 클래스	II
양극성 전환 방지	yes

# IV5053



## 유도형 근접센서

IVE4020ZCPKG

출력		
전기적 디자인		PNP
출력 기능		상호보완성
최대 전압강하 스위칭 출력 DC	[V]	3
스위칭 출력 DC의 영구적 전류 등급	[mA]	200
스위칭 주파수 DC	[Hz]	150
쇼트방지		yes
쇼트방지 타입		펄스
과부하 방지		yes
범위		
검출간격	[mm]	20
실제 감지범위 Sr	[mm]	20 ± 10 %
작업거리	[mm]	0...16,2
정확성 / 편차		
교정 계수		금속: 1 / 스텐레스: 0,7 / 황동: 0,4 / 알루미늄: 0,3 / 구리: 0,2
히스테리시스	[Sr 의 %]	1...15
접합점 드리프트	[Sr 의 %]	-10...10
작동 조건		
주변온도	[°C]	-25...100
보호등급		IP 67
테스트 / 인증서		
EMC	EN 60947-5-2	
	EN 55011	B 등급
기계적 데이터		
무게	[g]	265
하우징		정사각형
설치방식		돌출형 마운팅
크기	[mm]	40 x 40 x 118
재질		PBT
디스플레이 / 작동 요소		
디스플레이	스위칭 상태	1 x LED, 황색
	작동	1 x LED, 녹색
비고		
비고		5개 위치 감지 영역 선택가능 케이블 놀림쇠(E11270) 따로 주문해야 함
포장당		1 갯수

# IV5053



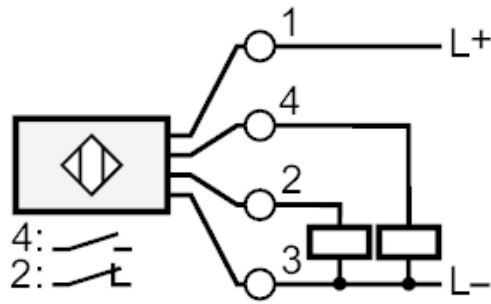
유도형 근접센서

IVE4020ZCPKG

## 전기적 연결

터미널: ...2,5 mm<sup>2</sup>; 케이블 피복: Ø 7...13 mm; 케이블 글랜드: M20 X 1,5

## 연결부



## 단종제품

대안 품목: IV5058 대체품과 액세서리를 선택하실 경우 혹시라도 기술정보에 착오가 있는지의 여부를 주의하십시오! - 대체품과 액세서리를 선택하실 경우 혹시라도 기술정보에 착오가 있는지의 여부를 주의하십시오! - 중단 날짜: 31.03.2017