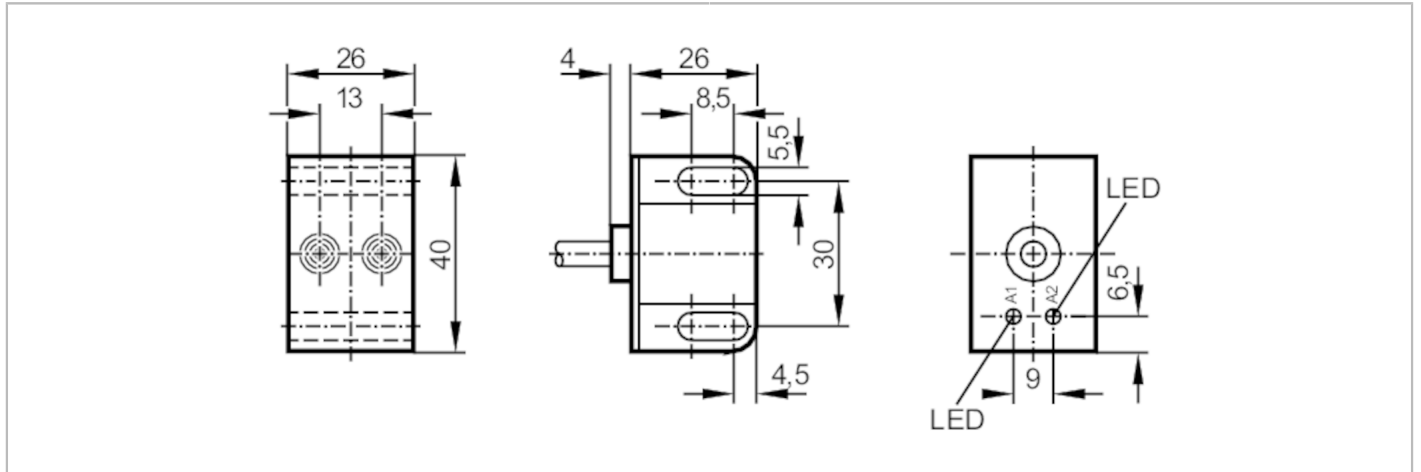


# IN5290



## 밸브 액추에이터용 유도형 듀얼 센서

IND2004DARKG



제품 특성		
전기적 디자인		PNP/NPN
출력 기능		2 x N.O.
검출간격	[mm]	4
하우징		정사각형
크기	[mm]	40 x 26 x 26
전기적 데이터		
동작 전압	[V]	10...36 DC
보호 클래스		II
양극성 전환 방지		yes
출력		
전기적 디자인		PNP/NPN
출력 기능		2 x N.O.
최대 전압강하 스위칭 출력 DC	[V]	4,6
최소부하전류	[mA]	4
최대 누수 전류	[mA]	2 x 0,8
스위칭 출력 DC의 영구적 전류 등급	[mA]	250
스위칭 주파수 DC	[Hz]	1400
쇼트방지		yes
쇼트방지 타입		펄스
과부하 방지		yes
범위		
검출간격	[mm]	4
실제 감지범위 Sr	[mm]	4 ± 10 %
작업거리	[mm]	0...3,25

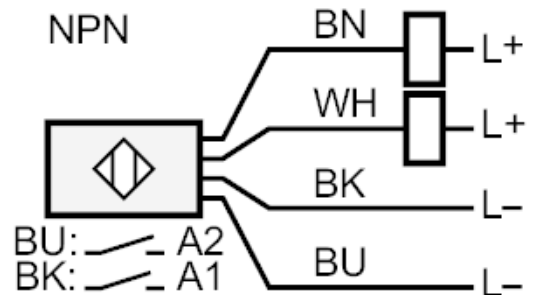
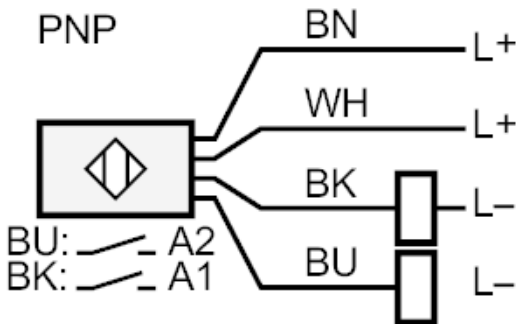
# IN5290



## 밸브 액추에이터용 유도형 듀얼 센서

IND2004DARKG

정확성 / 편차		
교정 계수		금속: 1 / 스텐레스: 0,7 / 황동: 0,5 / 알루미늄: 0,4 / 구리: 0,3
히스테리시스 [Sr 의 %]		3...15
접합점 드리프트 [Sr 의 %]		-10...10
작동 조건		
주변온도 [°C]		-25...80
보호등급		IP 67
테스트 / 인증서		
EMC	EN 60947-5-2	
	EN 55011	B 등급
MTTF [년 (해)]		1229
기계적 데이터		
무게 [g]		137,5
하우징		정사각형
설치방식		돌출형 마운팅
크기 [mm]		40 x 26 x 26
재질		PBT; PC
디스플레이 / 작동 요소		
디스플레이	스위칭 상태	2 x LED, 황색
비고		
포장당		1 갯수
전기적 연결		
케이블: 2 m, PVC; 4 x 0,34 mm <sup>2</sup>		
연결부		



코어 색상 :

- BK = 흑색
- BN = 갈색
- BU = 청색
- WH = 흰색