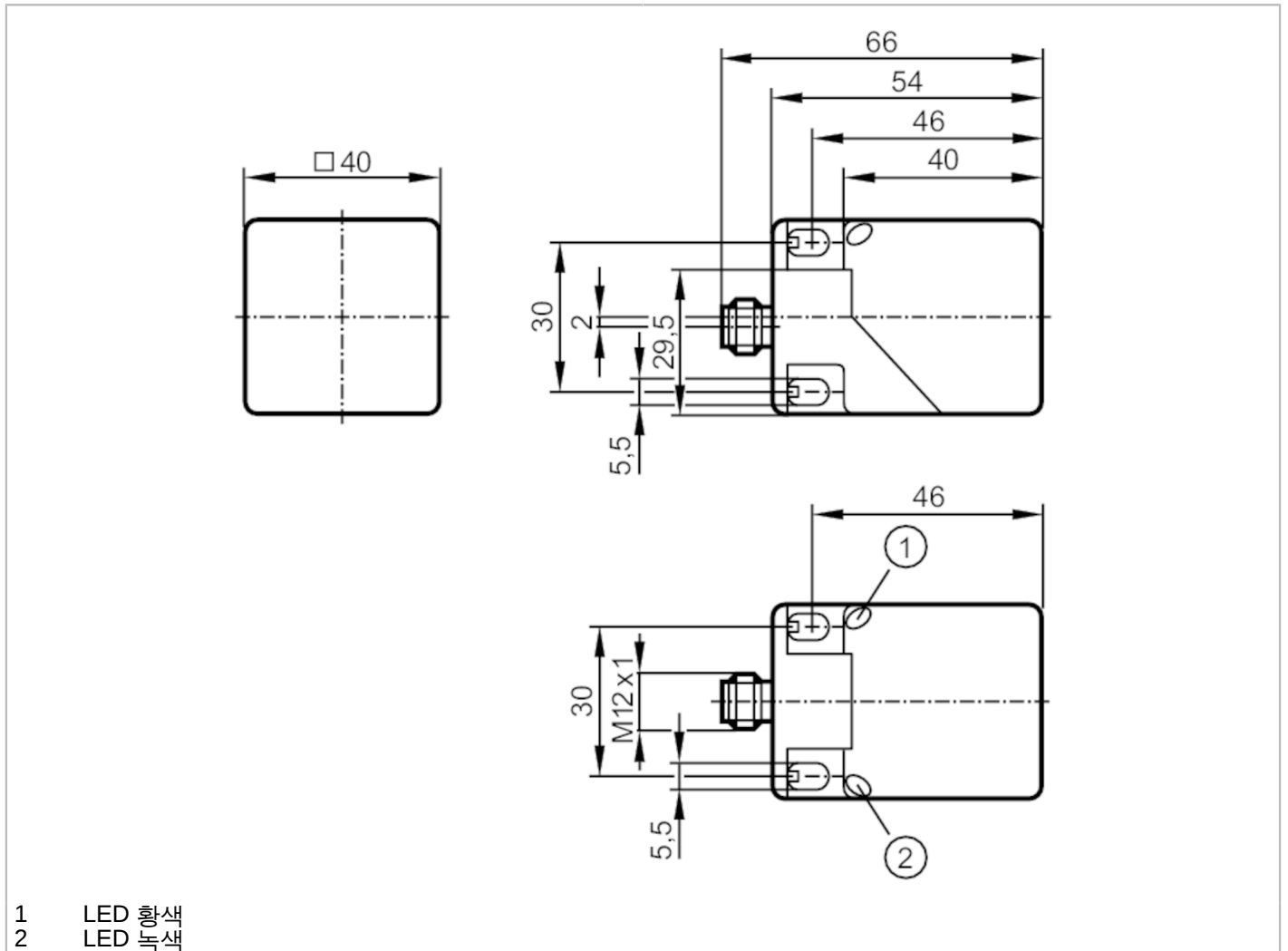


IM5124



유도형 근접센서

IMC4020UCPKG/K1/SC/US-100-DPA



제품 특성	
전기적 디자인	PNP
출력 기능	상호보완성
검출간격 [mm]	20
하우징	정사각형
크기 [mm]	40 x 40 x 54
어플리케이션	
특수성(시스템)	교정요소 = 1; 전자기 필드 면역성; 비접착을 위해 덧입힘
전자기 필드 면역성	yes
전기적 데이터	
동작 전압 [V]	10...36 DC
전류소모 [mA]	< 20
보호 클래스	II
양극성 전환 방지	yes

IM5124



유도형 근접센서

IMC4020UCPKG/K1/SC/US-100-DPA

출력		
전기적 디자인		PNP
출력 기능		상호보완성
최대 전압강하 스위칭 출력 DC	[V]	2,5
최대 누수 전류	[mA]	0,1
스위칭 출력 DC의 영구적 전류 등급	[mA]	200
스위칭 주파수 DC	[Hz]	200
쇼트방지		yes
쇼트방지 타입		펄스
과부하 방지		yes
범위		
검출간격	[mm]	20
실제 감지범위 Sr	[mm]	20 ± 10 %
작업거리	[mm]	0...16,2
정확성 / 편차		
교정 계수		금속: 1 / 스텐레스: 1 / 황동: 1 / 알루미늄: 1 / 구리: 1
히스테리시스	[Sr 의 %]	1...20
접합점 드리프트	[Sr 의 %]	-10...10
교정요소 = 1		yes
작동 조건		
주변온도	[°C]	-25...70
보호등급		IP 67
테스트 / 인증서		
EMC	EN 61000-4-2 ESD	8 kV CD / 6 kV AD
	EN 61000-4-3 HF 방사함	10 V/m
	EN 61000-4-4 Burst	2 kV
	EN 61000-4-5 Surge	0,5 kV 선간 (line to line), Ri: 2 Ohm
	EN 61000-4-6 HF 전도됨	10 V
	EN 55011	B 등급
MTTF	[년 (해)]	975
UL 인증서	Ta	-25...70 °C
	Enclosure type	Type 1
	전압 공급	Class 2
	파일 번호 UL	E174191
기계적 데이터		
무게	[g]	141,5
하우징		정사각형
감지면		선택가능한 5가지 위치
설치방식		매립형으로 설치 가능함
크기	[mm]	40 x 40 x 54
재질		하우징: PA 비접착을 위해 덧입힘; 플러그: 스텐레스

IM5124



유도형 근접센서

IMC4020UCPKG/K1/SC/US-100-DPA

디스플레이 / 작동 요소		
디스플레이	스위칭 상태	1 x LED, 황색
	작동	1 x LED, 녹색

비고	
포장당	1 갯수

전기적 연결 - 플러그

커넥터: 1 x M12; 잠금: 잠금, 회전가능



연결부

