

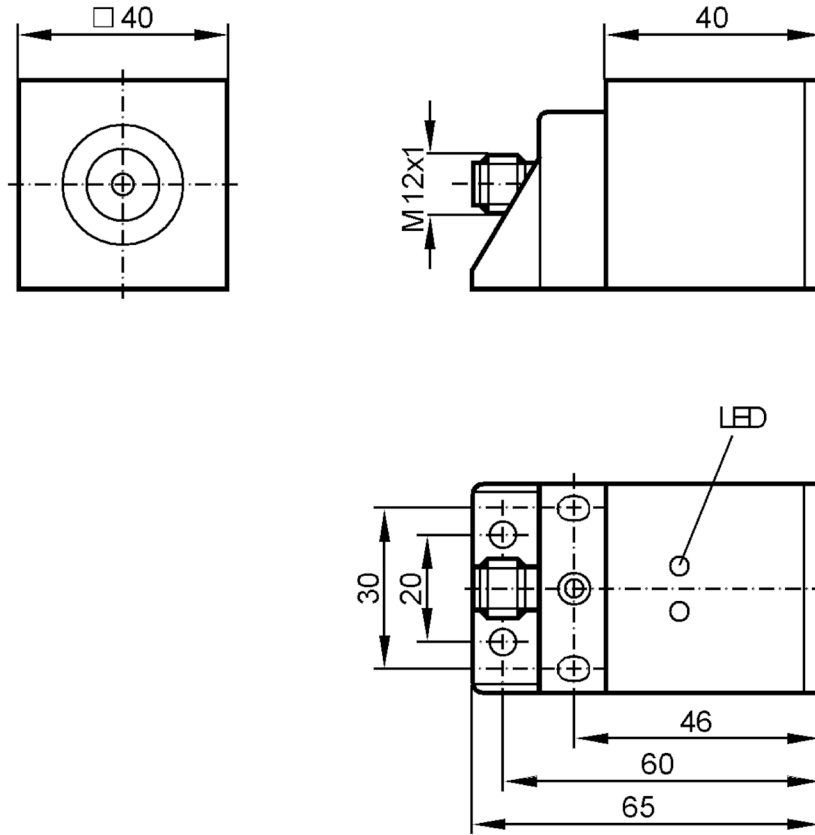
# IM5091



유도형 근접센서

IMC3035UBPKG/US/K1

제품번호가 더 이상 유효하지 않음 - 보관 항목 (아카이브)



## 제품 특성

전기적 디자인		PNP
출력 기능		N.O.
검출간격	[mm]	35
하우징		정사각형

## 어플리케이션

특수성(시스템)		교정요소 = 1
----------	--	----------

## 전기적 데이터

동작 전압	[V]	10...30 DC
전류소모	[mA]	< 15
보호 클래스		II
양극성 전환 방지		yes

# IM5091



## 유도형 근접센서

IMC3035UBPKG/US/K1

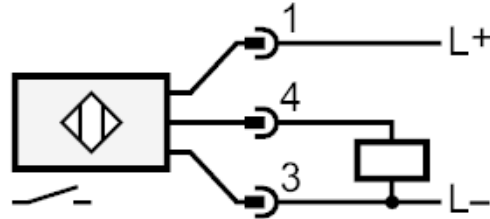
출력		
전기적 디자인		PNP
출력 기능		N.O.
최대 전압강하 스위칭 출력 DC	[V]	2
스위칭 출력 DC의 영구적 전류 등급	[mA]	200
스위칭 주파수 DC	[Hz]	250
쇼트방지		yes
쇼트방지 타입		펄스
과부하 방지		yes
범위		
검출간격	[mm]	35
정확성 / 편차		
교정 계수		금속: 1 / 스텐레스: 1,1 / 황동: 1,1 / 알루미늄: 1,1 / 구리: 1,1
교정요소 = 1		yes
작동 조건		
주변온도	[°C]	-25...70
보호등급		IP 67
테스트 / 인증서		
EMC		EN 60947-5-2
기계적 데이터		
하우징		정사각형
설치방식		돌출형 마운팅
재질		PBT
디스플레이 / 작동 요소		
디스플레이	스위칭 상태	1 x LED, 황색
	작동	1 x LED, 녹색
액세서리		
액세서리 (공급됨)		마운팅 브라켓: 1 내면이 육각형인 나사: 1
비고		
포장당		1 갯수
전기적 연결 - 플러그		
커넥터: 1 x M12		

# IM5091



유도형 근접센서  
IMC3035UBPKG/US/K1

## 연결부



제품번호가 더 이상 유효하지 않음 - 보관 항목 (아카이브)