

IM5016

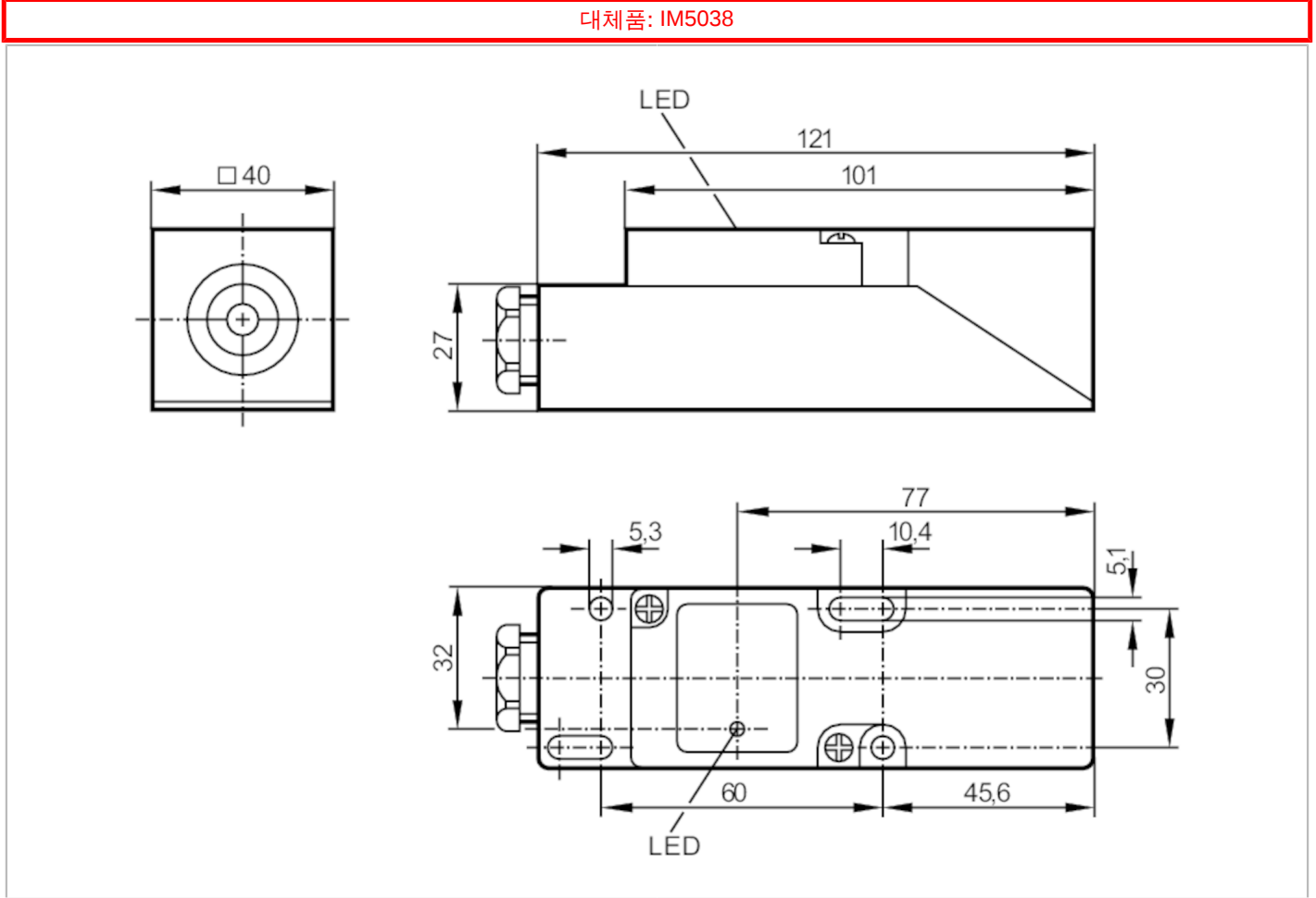


유도형 근접센서

IME2020-FROG

제품번호가 더 이상 유효하지 않음 - 보관 항목 (아카이브)

대체품: IM5038



제품 특성	
전기적 디자인	PNP/NPN
출력 기능	normally open / normally closed; (선택 가능함)
검출간격 [mm]	20
하우징	정사각형
크기 [mm]	40 x 40 x 120
전기적 데이터	
동작 전압 [V]	8...30 DC
보호 클래스	II
양극성 전환 방지	아니오

IM5016



유도형 근접센서

IME2020-FROG

출력		
전기적 디자인		PNP/NPN
출력 기능		normally open / normally closed; (선택 가능함)
최대 전압강하 스위칭 출력 DC	[V]	5,5
최소부하전류	[mA]	5
최대 누수 전류	[mA]	1,4 (24 V DC)
스위칭 출력 DC의 영구적 전류 등급	[mA]	200
스위칭 주파수 DC	[Hz]	30
쇼트방지		아니오
과부하 방지		아니오
범위		
검출간격	[mm]	20
실제 감지범위 Sr	[mm]	20 ± 10 %
작업거리	[mm]	0...16,2
정확성 / 편차		
교정 계수		금속: 1 / 스텐레스: 0,7 / 황동: 0,4 / 알루미늄: 0,4 / 구리: 0,3
히스테리시스	[Sr 의 %]	1...15
접합점 드리프트	[Sr 의 %]	-10...10
작동 조건		
주변온도	[°C]	-25...80
보호등급		IP 65
기계적 데이터		
하우징		정사각형
설치방식		돌출형 마운팅
크기	[mm]	40 x 40 x 120
재질		PPE 수정합
디스플레이 / 작동 요소		
디스플레이	스위칭 상태	1 x LED, 황색
비고		
포장당		1 갯수

IM5016



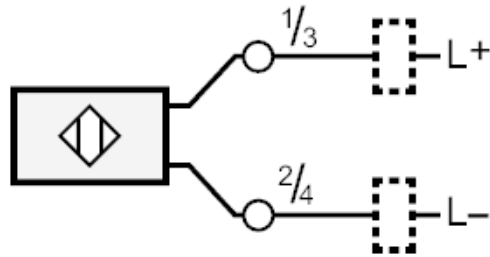
유도형 근접센서

IME2020-FROG

전기적 연결

터미널: ...2,5 mm²; 케이블 피복: Ø 7...13 mm

연결부



제품번호가 더 이상 유효하지 않음 - 보관 항목 (아카이브)

대체품: IM5038