

# IM0015

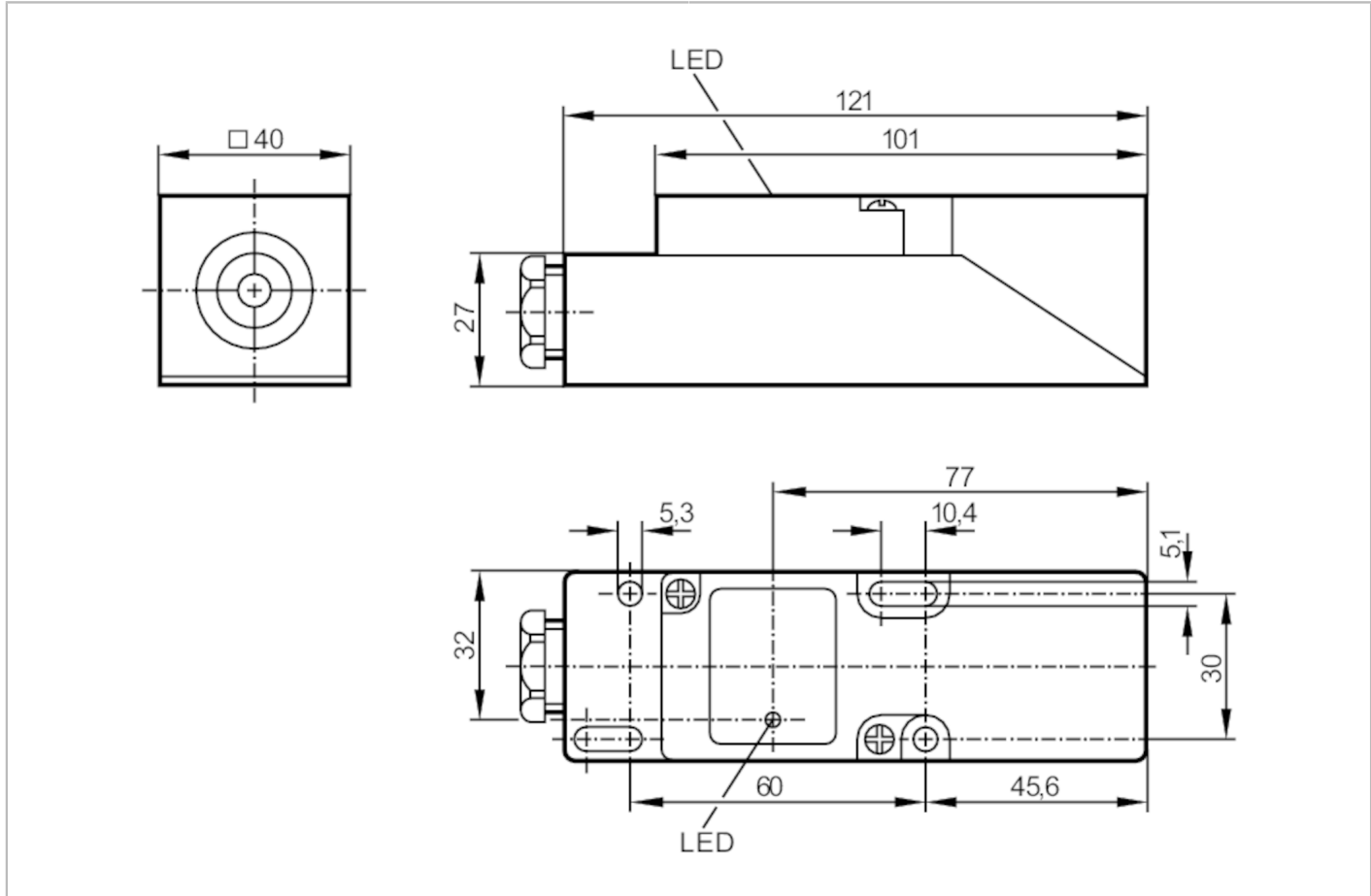


## 유도형 근접센서

IME2015BBBOA/6M/ANSCHLRAUM VRG

제품번호가 더 이상 유효하지 않음 - 보관 항목 (아카이브)

대안 품목: IM0011 대체품과 액세서리를 선택하실 경우 혹시라도 기술정보에 착오가 있는지의 여부를 주의하십시오! - 대체품과 액세서리를 선택하실 경우 혹시라도 기술정보에 착오가 있는지의 여부를 주의하십시오!



제품 특성	
출력 기능	normally closed
검출간격 [mm]	15
하우징	정사각형
크기 [mm]	40 x 40 x 120
전기적 데이터	
동작 전압 [V]	20...250 AC/DC
보호 클래스	II
양극성 전환 방지	아니오

# IM0015



## 유도형 근접센서

IME2015BBBOA/6M/ANSCHLRAUM VRG

출력		
출력 기능		normally closed
최대 전압강하 스위칭 출력 DC	[V]	6
최대 전압강하 스위칭 출력 AC	[V]	6,5
최소부하전류	[mA]	5
최대 누수 전류	[mA]	2,5 (250 V AC) / 1,3 (110 V AC) / 0,8 (24 V DC)
스위칭 출력 AC의 영구적 전류 등급	[mA]	250; (350 (...50 °C))
스위칭 출력 DC의 영구적 전류 등급	[mA]	100
스위칭 출력의 단시간 전류 정격	[mA]	2200; (20 ms / 0,5 Hz)
스위칭 주파수 AC	[Hz]	20
스위칭 주파수 DC	[Hz]	55
쇼트방지		아니오
과부하 방지		아니오
범위		
검출간격	[mm]	15
실제 감지범위 Sr	[mm]	15 ± 10 %
작업거리	[mm]	0...12,1
정확성 / 편차		
교정 계수		금속: 1 / 스텐레스: 0,7 / 황동: 0,4 / 알루미늄: 0,3 / 구리: 0,2
히스테리시스	[Sr 의 %]	1...15
접합점 드리프트	[Sr 의 %]	-10...10
작동 조건		
주변온도	[°C]	-25...80
보호등급		IP 65
테스트 / 인증서		
EMC	EN 60947-5-2	
	EN 55011	B 등급
기계적 데이터		
하우징		정사각형
설치방식		매립형으로 설치 가능함
크기	[mm]	40 x 40 x 120
재질		PPE
디스플레이 / 작동 요소		
디스플레이	스위칭 상태	1 x LED, 황색
비고		
비고		5개 위치 감지 영역 선택가능
포장당		1 갯수

# IM0015



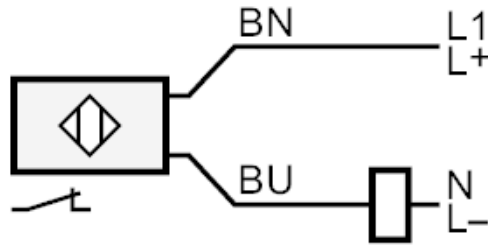
## 유도형 근접센서

IME2015BBBOA/6M/ANSCHLRAUM VRG

### 전기적 연결

케이블: 6 m, PVC; 2 x 0,5 mm<sup>2</sup>

### 연결부



제품번호가 더 이상 유효하지 않음 - 보관 항목 (아카이브)

대안 품목: IM0011 대체품과 액세서리를 선택하실 경우 혹시라도 기술정보에 착오가 있는지의 여부를 주의하십시오! - 대체품과 액세서리를 선택하실 경우 혹시라도 기술정보에 착오가 있는지의 여부를 주의하십시오!