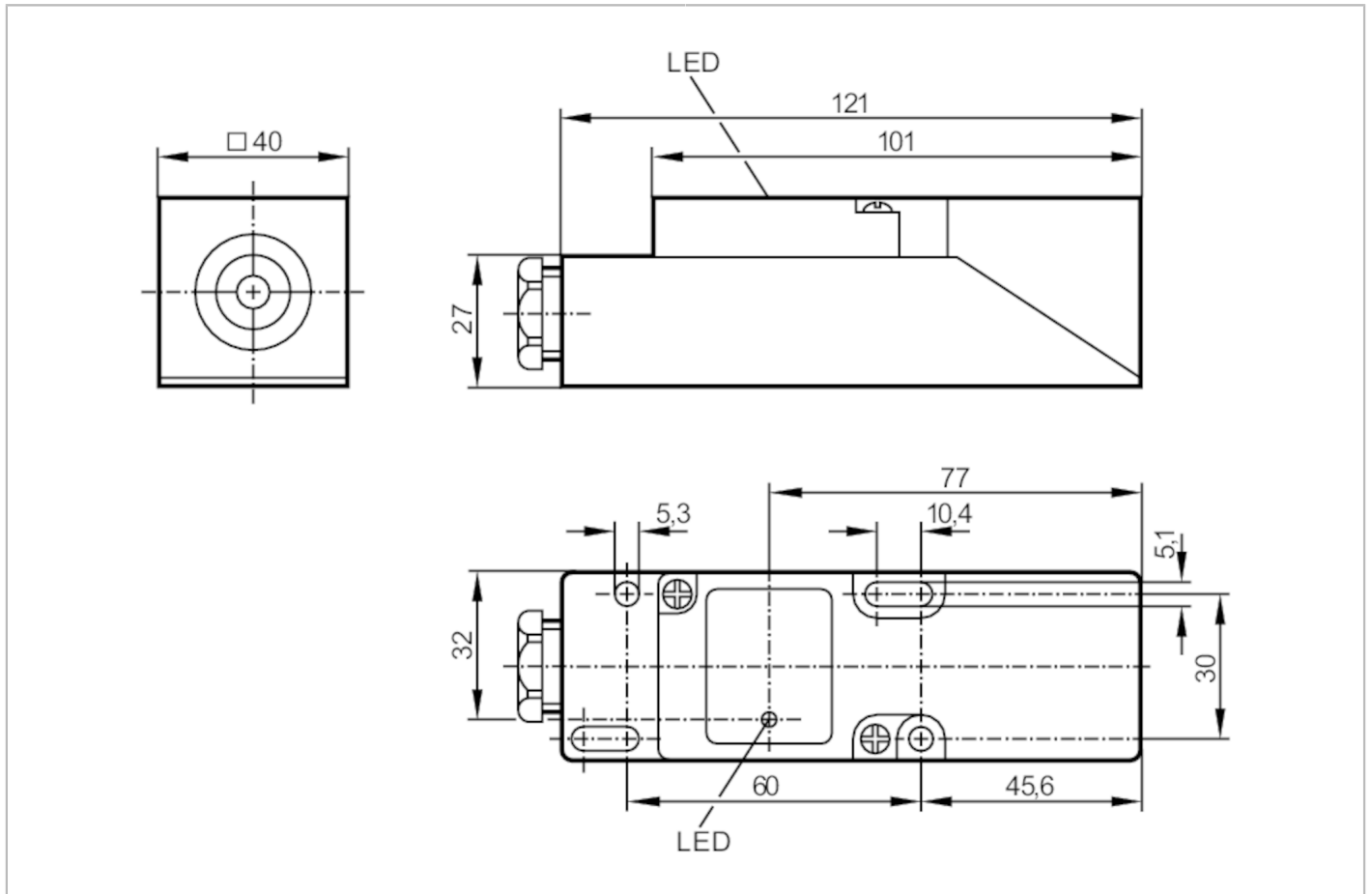


# IM0010



## 유도형 근접센서

IME2020-FBOA



| 전기적 데이터   |                |
|-----------|----------------|
| 동작 전압 [M] | 20...250 AC/DC |
| 보호 클래스    | II             |
| 양극성 전환 방지 | 아니오            |

# IM0010



## 유도형 근접센서

IME2020-FBOA

| 출력                   |          |   |
|----------------------|----------|---|
| 출력 기능                |          | normally open / normally closed; (선택 가능함)         |
| 최대 전압강하 스위칭 출력 DC    | [V]      | 6   |
| 최대 전압강하 스위칭 출력 AC    | [V]      | 6,5   |
| 최소부하전류               | [mA]     | 5   |
| 최대 누수 전류             | [mA]     | 2,5 (250 V AC) / 1,3 (110 V AC) / 0,8 (24 V DC)   |
| 스위칭 출력 AC의 영구적 전류 등급 | [mA]     | 250; (350 (...50 °C))                             |
| 스위칭 출력 DC의 영구적 전류 등급 | [mA]     | 100   |
| 스위칭 출력의 단시간 전류 정격    | [mA]     | 2200; (20 ms / 0,5 Hz)                            |
| 스위칭 주파수 AC           | [Hz]     | 20  |
| 스위칭 주파수 DC           | [Hz]     | 55  |
| 쇼트 방지                |          | 아니오   |
| 과부하 방지               |          | 아니오   |
| 범위                   |          |   |
| 검출간격                 | [mm]     | 20  |
| 실제 감지범위 Sr           | [mm]     | 20 ± 10 %   |
| 작업거리                 | [mm]     | 0...16,2  |
| 정확성 / 편차             |          |   |
| 교정 계수                |          | 금속: 1 / 스텐레스: 0,7 / 황동: 0,4 / 알루미늄: 0,3 / 구리: 0,2 |
| 히스테리시스               | [Sr 의 %] | 1...15  |
| 접합점 드리프트             | [Sr 의 %] | -10...10  |
| 작동 조건                |          |   |
| 주변온도                 | [°C]     | -25...80  |
| 보호등급                 |          | IP 65   |
| 테스트 / 인증서            |          |   |
| EMC                  |          | EN 60947-5-2                                      |
|                      |          | EN 55011  |
| MTTF                 | [년 (해)]  | 604   |
|                      |          | Ta  |
| UL 인증서               |          | 0...40 °C   |
|                      |          | Enclosure type                                    |
|                      |          | Type 1  |
|                      |          | Hazardous voltage                                 |
|                      | 전압 공급    |   |
|                      | 파일 번호 UL | E174191   |
|                      |          |   |
| 기계적 데이터              |          |   |
| 무게                   | [g]      | 184,5   |
| 하우징                  |          | 정사각형  |
| 설치방식                 |          | 돌출형 마운팅   |
| 크기                   | [mm]     | 40 x 40 x 120                                     |
| 재질                   |          | PPE   |
| 디스플레이 / 작동 요소        |          |   |
| 디스플레이                |          | 스위칭 상태  |
|                      |          | 1 x LED, 황색                                       |

# IM0010

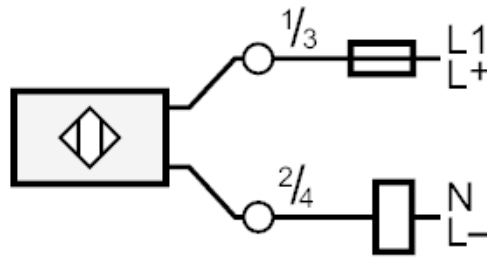


## 유도형 근접센서

IME2020-FBOA

| 전기적 연결   |  |
|--|--|
| 필수 보호  | IEC60127-2 시트 1을 준수한 소형 퓨즈; $\leq 2\text{ A}$ ; 신속한 작동   |
| 비고   |  |
| 비고   | 추천: 유닛이 합선된 이후에는 안전기능을 다시 한번 검사하십시오.<br>5개 위치 감지 영역 선택가능 |
| 포장당  | 1 갯수   |
| 전기적 연결   |  |
| 터미널: ...2,5 mm <sup>2</sup> ; 케이블 피복: $\varnothing 7\text{...}13\text{ mm}$ ; 케이블 글랜드: M20 X 1,5 |  |

### 연결부



참고 IEC60127-2 시트 1을 준수한 소형 퓨즈  $\leq 2\text{ A}$  신속한 작동