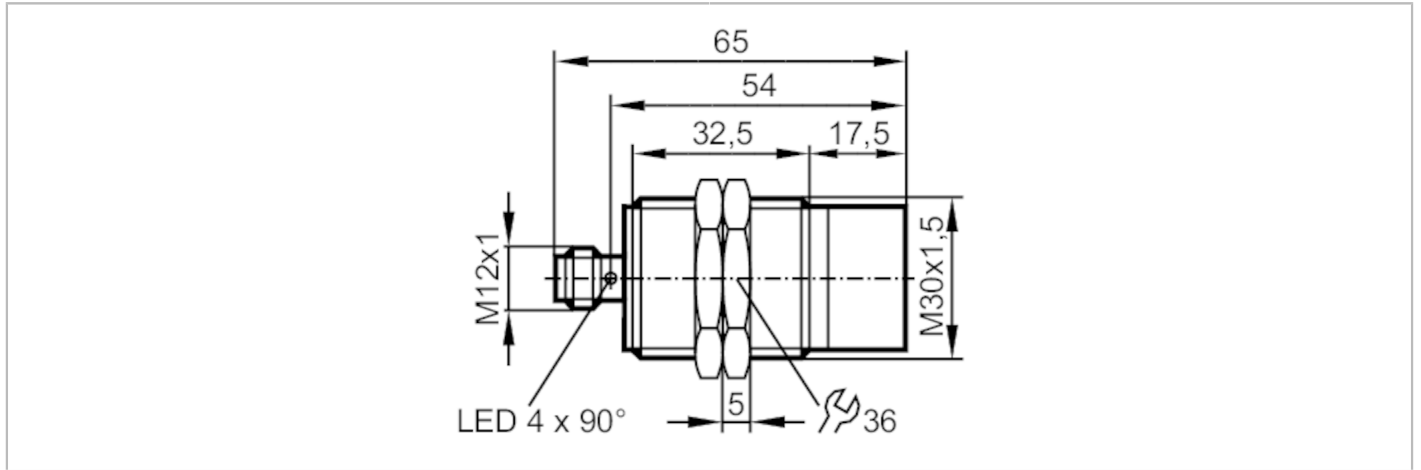


IIW201



유도형 근접센서

IIK3022-BPKG/K1/SC/US-104



제품 특성	
전기적 디자인	PNP
출력 기능	N.O.
검출간격 [mm]	22
하우징	나선형 홈이 파여진 형태
크기 [mm]	M30 x 1,5 / L = 65
어플리케이션	
특수성(시스템)	금으로 도금한 접속점; 증가된 감지 영역; 교정요소 = 1; 전자기 필드 면역성; 비접착을 위해 덧입힘
어플리케이션	용접 어플리케이션용
전자기 필드 면역성	yes
최대 전자기 필드 면역성 [mT]	300
전기적 데이터	
동작 전압 [V]	10...30 DC
전류소모 [mA]	< 20
보호 클래스	II
양극성 전환 방지	yes
출력	
전기적 디자인	PNP
출력 기능	N.O.
최대 전압강하 스위칭 출력 DC [V]	2,5
스위칭 출력 DC의 영구적 전류 등급 [mA]	100
스위칭 주파수 DC [Hz]	2000
쇼트방지	yes
과부하 방지	yes

IIW201



유도형 근접센서

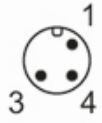
IIK3022-BPKG/K1/SC/US-104

범위		
검출간격	[mm]	22
실제 감지범위 Sr	[mm]	22 ± 10 %
작업거리	[mm]	0...17,82
증가된 감지 영역		yes
정확성 / 편차		
교정 계수		금속: 1 / 스텐레스: 1 / 황동: 1 / 알루미늄: 1 / 구리: 1
히스테리시스	[Sr 의 %]	3...15
접합점 드리프트	[Sr 의 %]	-10...10
교정요소 = 1		yes
작동 조건		
주변온도	[°C]	-25...70
보호등급		IP 67
테스트 / 인증서		
EMC	EN 61000-4-2 ESD	4 kV CD / 8 kV AD
	EN 61000-4-3 HF 방사합	10 V/m
	EN 61000-4-4 Burst	2 kV
	EN 61000-4-6 HF 전도됨	10 V
	EN 55011	B 등급
MTTF	[년 (해)]	669
UL 인증서	Ta	-25...70 °C
	Enclosure type	Type 1
	전압 공급	Limited Voltage/Current
	UL 인증서 번호	A005
	파일 번호 UL	E174191
기계적 데이터		
무게	[g]	98,8
하우징		나선형 홈이 파여진 형태
설치방식		돌출형 마운팅
크기	[mm]	M30 x 1,5 / L = 65
스레드 지정		M30 x 1,5
재질		하우징: 황동 비접착을 위해 덧입힘; 감지면: LCP 흑색; LED 원도: PEI; 잠금 너트: 황동 비접착을 위해 덧입힘
디스플레이 / 작동 요소		
디스플레이	스위칭 상태	4 x 90° LED, 황색
액세서리		
액세서리 (공급됨)		잠금 너트: 2
비고		
포장당		1 갯수
전기적 연결 - 플러그		
커넥터: 1 x M12; 접촉점: 금으로 도금함		

IIW201

유도형 근접센서

IIK3022-BPKG/K1/SC/US-104



연결부

