

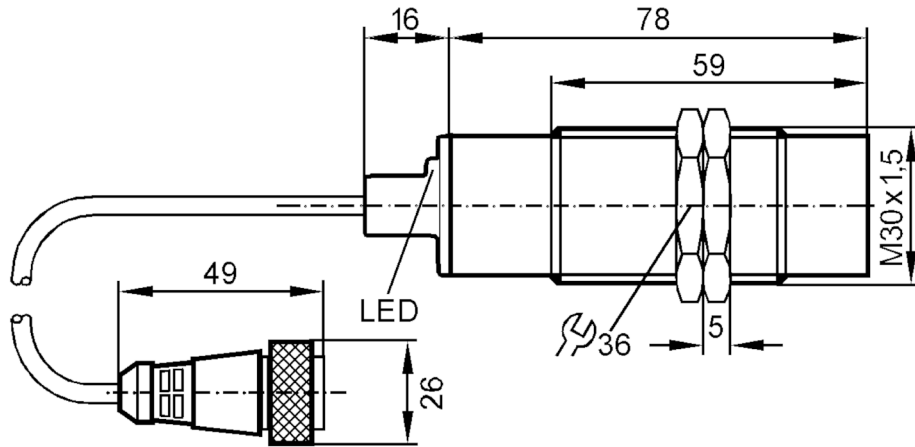
II9216



유도형 근접센서

IIA2015-ARKG/2M/WS/INOX

제품번호가 더 이상 유효하지 않음 - 보관 항목 (아카이브)



제품 특성

전기적 디자인		PNP/NPN
출력 기능		N.O.
검출간격	[mm]	15
하우징		나선형 홈이 파여진 형태
크기	[mm]	M30 x 1,5

전기적 데이터

동작 전압	[V]	10...55 DC
보호 클래스		II
양극성 전환 방지		yes

출력

전기적 디자인		PNP/NPN
출력 기능		N.O.
최대 전압강하 스위칭 출력 DC	[V]	4,6
최소부하전류	[mA]	4
최대 누수 전류	[mA]	0,5
스위칭 출력 DC의 영구적 전류 등급	[mA]	400
스위칭 주파수 DC	[Hz]	200
쇼트방지		yes
쇼트방지 타입		펄스
과부하 방지		yes

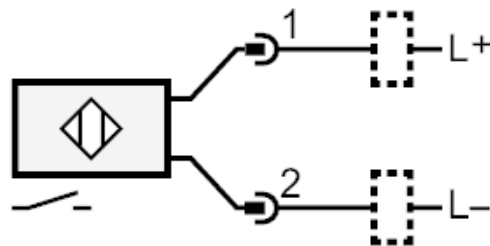
II9216



유도형 근접센서

IIA2015-ARKG/2M/WS/INOX

범위		
검출간격	[mm]	15
실제 감지범위 Sr	[mm]	15 ± 10 %
작업거리	[mm]	0...12,1
정확성 / 편차		
교정 계수		금속: 1 / 스텐레스: 0,7 / 황동: 0,4 / 알루미늄: 0,3 / 구리: 0,2
히스테리시스	[Sr 의 %]	1...15
접합점 드리프트	[Sr 의 %]	-10...10
작동 조건		
주변온도	[°C]	-25...80
보호등급		IP 67
테스트 / 인증서		
EMC		EN 60947-5-2
기계적 데이터		
하우징		나선형 홈이 파여진 형태
설치방식		돌출형 마운팅
크기	[mm]	M30 x 1,5
스레드 지정		M30 x 1,5
재질		PBT; 스텐레스 (1.4404 / 316L)
디스플레이 / 작동 요소		
디스플레이		스위칭 상태 1 x LED, 황색
액세서리		
액세서리 (공급됨)		잠금 너트: 2
비고		
포장당		1 갯수
전기적 연결		
케이블: 2 m, PVC		
연결부		



커넥터: 1 x Ø 26 mm

II9216

유도형 근접센서

IIA2015-ARKG/2M/WS/INOX



제품번호가 더 이상 유효하지 않음 - 보관 항목 (아카이브)
