

IG5567

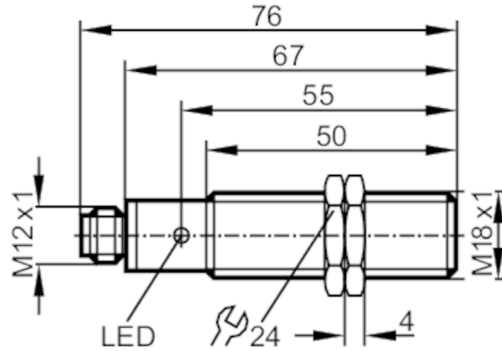


유도형 근접센서

IGA3005-BPOG/US-100-DPS

제품번호가 더 이상 유효하지 않음 - 보관 항목 (아카이브)

대체품: IG5568



전기적 데이터		
동작 전압	[V]	10...30 DC
전류소모	[mA]	5; (24 V)
보호 클래스		II
양극성 전환 방지		아니오
출력		
전기적 디자인		PNP
출력 기능		N.O.
최대 전압강하 스위칭 출력 DC	[V]	2,5
스위칭 출력 DC의 영구적 전류 등급	[mA]	200
스위칭 주파수 DC	[Hz]	500
쇼트방지		아니오
과부하 방지		아니오
범위		
검출간격	[mm]	5
실제 감지범위 Sr	[mm]	5 ± 10 %
작업거리	[mm]	0...4,05
정확성 / 편차		
교정 계수		금속: 1 / 스텐레스: 0,7 / 황동: 0,4 / 알루미늄: 0,3 / 구리: 0,3
히스테리시스	[Sr 의 %]	1...15
접합점 드리프트	[Sr 의 %]	-10...10
작동 조건		
주변온도	[°C]	-25...80
보호등급		IP 65
테스트 / 인증서		
EMC	EN 60947-5-2	B 등급
	EN 55011	

IG5567



유도형 근접센서

IGA3005-BPOG/US-100-DPS

기계적 데이터	
하우징	나선형 홈이 파여진 형태
설치방식	매립형으로 설치 가능함
크기 [mm]	M18 x 1 / L = 76
스레드 지정	M18 x 1
재질	황동 니켈도금함; PBT

디스플레이 / 작동 요소		
디스플레이	스위칭 상태	1 x LED, 황색

액세서리	
액세서리 (공급됨)	잠금 너트: 2

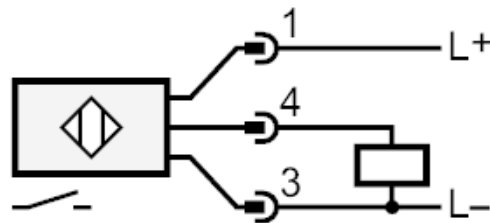
비고	
포장당	1 갯수

전기적 연결 - 플러그

커넥터: 1 x M12



연결부



제품번호가 더 이상 유효하지 않음 - 보관 항목 (아카이브)

대체품: IG5568