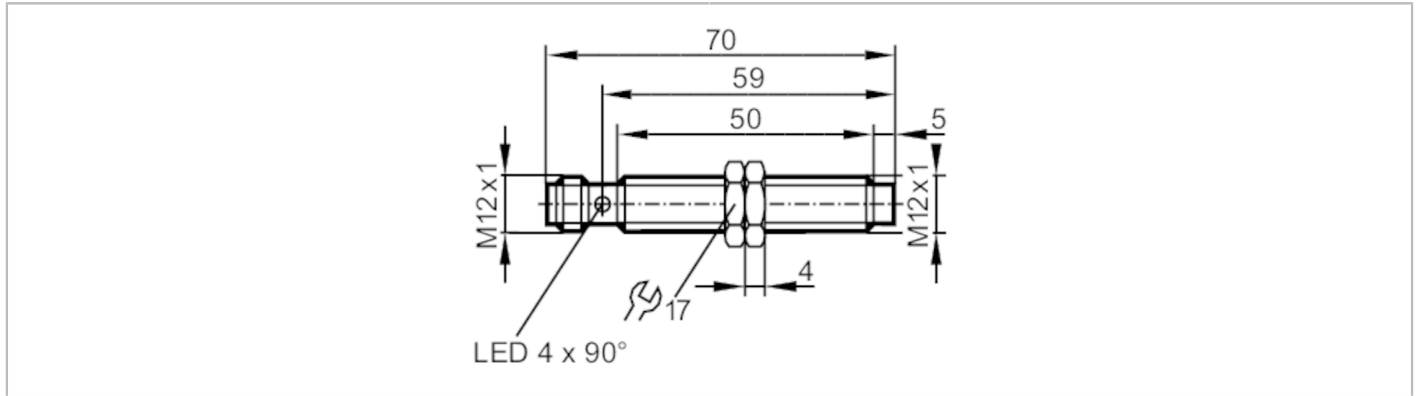


IFC238



유도형 근접센서

IFK3007-BPKG/US-104



제품 특성		
전기적 디자인		PNP
출력 기능		N.O.
검출간격	[mm]	7
하우징		나선형 홈이 파여진 형태
크기	[mm]	M12 x 1 / L = 70
어플리케이션		
특수성(시스템)		금으로 도금한 접속점; 증가된 감지 영역
어플리케이션		공작 기계, 냉각제 및 윤활유용
전기적 데이터		
동작 전압	[V]	10...30 DC
전류소모	[mA]	< 10
보호 클래스		II
양극성 전환 방지		yes
출력		
전기적 디자인		PNP
출력 기능		N.O.
최대 전압강하 스위칭 출력 DC	[V]	2,5
스위칭 출력 DC의 영구적 전류 등급	[mA]	100
스위칭 주파수 DC	[Hz]	700
쇼트방지		yes
과부하 방지		yes
범위		
검출간격	[mm]	7
실제 감지범위 Sr	[mm]	7 ± 10 %
작업거리	[mm]	0...5,67
증가된 감지 영역		yes

IFC238



유도형 근접센서

IFK3007-BPKG/US-104

정확성 / 편차		
교정 계수		금속: 1 / 스텐레스: 0,7 / 황동: 0,5 / 알루미늄: 0,4 / 구리: 0,3
히스테리시스	[Sr 의 %]	3...15
접합점 드리프트	[Sr 의 %]	-10...10
작동 조건		
주변온도	[°C]	-25...70
보호등급		IP 68; ("Coolant")
테스트 / 인증서		
EMC	EN 61000-4-2 ESD	4 kV CD / 8 kV AD
	EN 61000-4-3 HF 방사함	10 V/m
	EN 61000-4-4 Burst	2 kV
	EN 61000-4-5 Surge	0,5 kV
	EN 61000-4-6 HF 전도됨	10 V
	EN 55011	B 등급
MTTF	[년 (해)]	1528
UL 인증서	Ta	0...40 °C
	Enclosure type	Type 1
	전압 공급	Hazardous voltage
	UL 인증서 번호	A003
	파일 번호 UL	E174191
기계적 데이터		
무게	[g]	29,6
하우징		나선형 홈이 파여진 형태
설치방식		돌출형 마운팅
크기	[mm]	M12 x 1 / L = 70
스레드 지정		M12 x 1
재질		황동 흰색 청동 코팅; 감지면: LCP 흰색; LED 원도: PEI; 잠금 너트: 황동 흰색 청동 코팅
디스플레이 / 작동 요소		
디스플레이	스위칭 상태	4 x LED, 황색
액세서리		
액세서리 (공급됨)		잠금 너트: 2
비고		
포장당		1 갯수
전기적 연결 - 플러그		
커넥터: 1 x M12; 접촉점: 금으로 도금함		

IFC238

유도형 근접센서
IFK3007-BPKG/US-104



연결부

