

IF5866

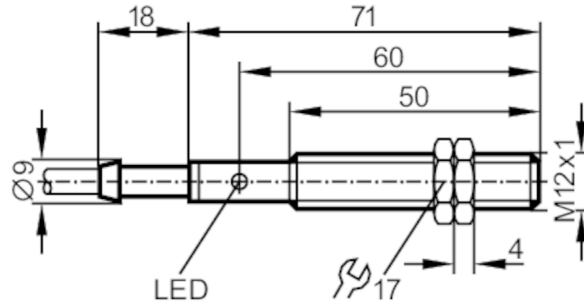


유도형 근접센서

IF-2004-FRKG/6M/PH RT

제품번호가 더 이상 유효하지 않음 - 보관 항목 (아카이브)

대안 품목: IF5621 대체품과 액세서리를 선택하실 경우 혹시라도 기술정보에 착오가 있는지의 여부를 주의하십시오! - 대체품과 액세서리를 선택하실 경우 혹시라도 기술정보에 착오가 있는지의 여부를 주의하십시오!



제품 특성	
출력 기능	normally open / normally closed; (선택 가능함)
검출간격 [mm]	4
하우징	나선형 홈이 파여진 형태
크기 [mm]	M12 x 1 / L = 71
전기적 데이터	
동작 전압 [V]	10...55 DC
보호 클래스	II
양극성 전환 방지	yes
출력	
출력 기능	normally open / normally closed; (선택 가능함)
최대 전압강하 스위칭 출력 DC [V]	4,6
최소부하전류 [mA]	4
최대 누수 전류 [mA]	0,5
스위칭 출력 DC의 영구적 전류 등급 [mA]	400
스위칭 주파수 DC [Hz]	1500
쇼트방지	yes
쇼트방지 타입	펄스
과부하 방지	yes
범위	
검출간격 [mm]	4
실제 감지범위 Sr [mm]	4 ± 10 %
작업거리 [mm]	0...3,25
정확성 / 편차	
교정 계수	금속: 1 / 스텐레스: 0,7 / 황동: 0,4 / 알루미늄: 0,3 / 구리: 0,2
히스테리시스 [Sr 의 %]	1...15
접합점 드리프트 [Sr 의 %]	-10...10

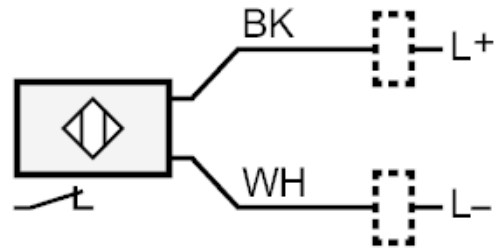
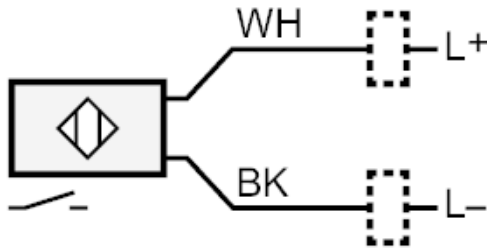
IF5866



유도형 근접센서

IF-2004-FRKG/6M/PH RT

작동 조건		
주변온도	[°C]	-25...80
보호등급		IP 67
테스트 / 인증서		
EMC	EN 60947-5-2	
	EN 55011	B 등급
기계적 데이터		
하우징		나선형 홈이 파여진 형태
설치방식		돌출형 마운팅
크기	[mm]	M12 x 1 / L = 71
스레드 지정		M12 x 1
재질		PBT
디스플레이 / 작동 요소		
디스플레이	스위칭 상태	1 x LED, 적색
액세서리		
액세서리 (공급됨)		잠금 너트: 2
비고		
포장당		1 갯수
전기적 연결		
케이블: 6 m, PUR / PVC; 2 x 0,34 mm ²		
연결부		



코어 색상 :
 BK = 흑색
 WH = 흰색

제품번호가 더 이상 유효하지 않음 - 보관 항목 (아카이브)

대안 품목: IF5621 대체품과 액세서리를 선택하실 경우 혹시라도 기술정보에 착오가 있는지의 여부를 주의하십시오! - 대체품과 액세서리를 선택하실 경우 혹시라도 기술정보에 착오가 있는지의 여부를 주의하십시오!