

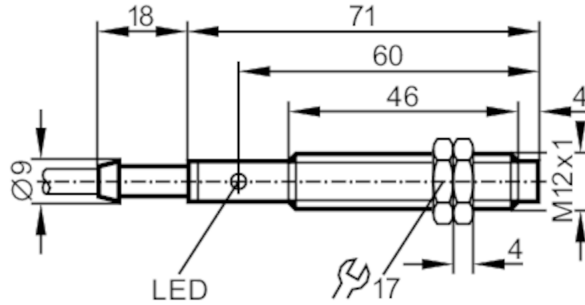
IF5641



유도형 근접센서

IFA3004-BPKG/V4A/20m

제품번호가 더 이상 유효하지 않음 - 보관 항목 (아카이브)



전기적 데이터

동작 전압	[V]	10...36 DC
전류소모	[mA]	15; (24 V)
보호 클래스		II
양극성 전환 방지		yes

출력

전기적 디자인		PNP
출력 기능		N.O.
최대 전압강하 스위칭 출력 DC	[V]	2,5
스위칭 출력 DC의 영구적 전류 등급	[mA]	250
스위칭 주파수 DC	[Hz]	400
쇼트방지		yes
쇼트방지 타입		펄스
과부하 방지		yes

범위

검출간격	[mm]	4
실제 감지범위 Sr	[mm]	4 ± 10 %
작업거리	[mm]	0...3,25

정확성 / 편차

교정 계수		금속: 1 / 스텐레스: 0,7 / 황동: 0,4 / 알루미늄: 0,3 / 구리: 0,2
히스테리시스	[Sr 의 %]	1...15
접합점 드리프트	[Sr 의 %]	-10...10

작동 조건

주변온도	[°C]	-25...80
보호등급		IP 67

테스트 / 인증서

EMC		EN 60947-5-2
-----	--	--------------

IF5641



유도형 근접센서

IFA3004-BPKG/V4A/20m

기계적 데이터	
하우징	나선형 흡이 파여진 형태
설치방식	돌출형 마운팅
크기 [mm]	M12 x 1 / L = 71
스레드 지정	M12 x 1
재질	스텐레스 (1.4571/316Ti); PBT

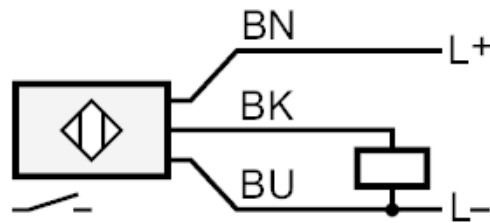
디스플레이 / 작동 요소		
디스플레이	스위칭 상태	1 x LED, 황색

액세서리	
액세서리 (공급됨)	잠금 너트: 2

비고	
포장당	1 갯수

전기적 연결	
케이블: 20 m, PVC; 3 x 0,34 mm ²	

연결부



- 코어 색상 :
- BK = 흑색
 - BN = 갈색
 - BU = 청색

제품번호가 더 이상 유효하지 않음 - 보관 항목 (아카이브)