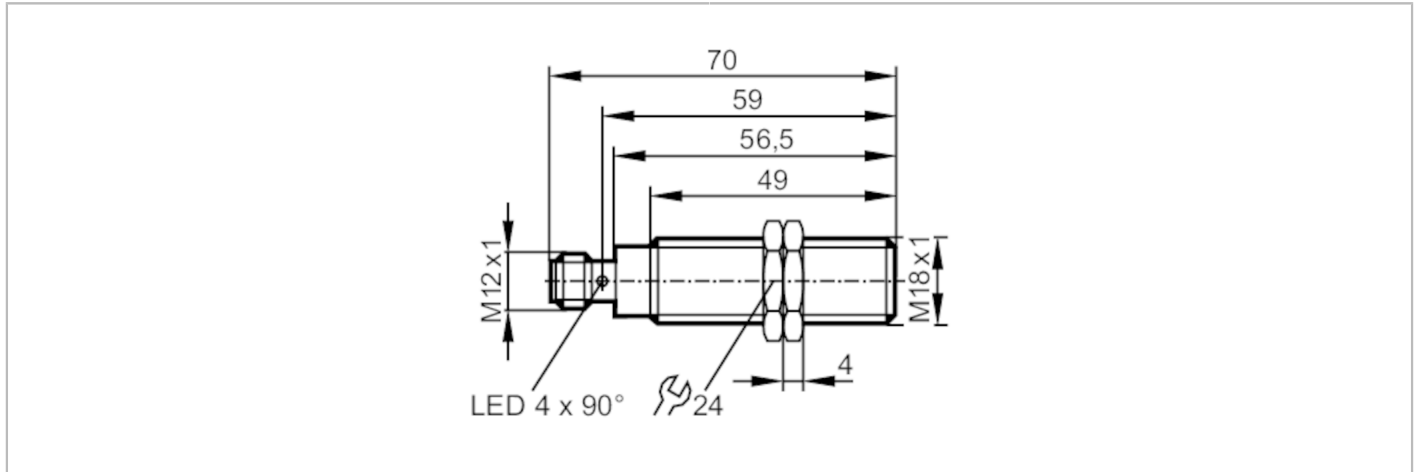


IGT205



유도형 근접센서

IGKC008BASKG/M/V4A/US-104-DRS



전기적 데이터		
동작 전압	[V]	10...36 DC
보호 클래스		II
양극성 전환 방지		yes
출력		
전기적 디자인		PNP/NPN
출력 기능		N.O.
최대 전압강하 스위칭 출력 DC	[V]	2,8
최소부하전류	[mA]	2; (단지 2선식에서만 작동)
최대 누수 전류	[mA]	0,5; (단지 2선식에서만 작동)
스위칭 출력 DC의 영구적 전류 등급	[mA]	100
스위칭 주파수 DC	[Hz]	400
쇼트방지		yes
쇼트방지 타입		펄스
과부하 방지		yes
범위		
검출간격	[mm]	8
작업거리	[mm]	0...6,48
증가된 감지 영역		yes
정확성 / 편차		
교정 계수		금속: 1 / 스텐레스: 0,8 / 황동: 0,5 / 알루미늄: 0,4 / 구리: 0,3
히스테리시스	[Sr 의 %]	1...20
작동 조건		
주변온도	[°C]	0...100
보호등급		IP 68; IP 69K; ("COP")

IGT205



유도형 근접센서

IGKC008BASKG/M/V4A/US-104-DRS

테스트 / 인증서			
EMC		EN 61000-4-2 ESD	4 kV CD / 8 kV AD
		EN 61000-4-3 HF 방사함	10 V/m
		EN 61000-4-4 Burst	2 kV
		EN 61000-4-5 Surge	0,5 kV 선간 (line to line), Ri: 2 Ohm
		EN 61000-4-6 HF 전도됨	10 V
		EN 55011	B 등급
MTTF	[년 (해)]	1418	
UL 인증서		Ta	0...40 °C
		Enclosure type	Type 1
		전압 공급	Limited Voltage/Current
		파일 번호 UL	E174191

기계적 데이터			
무게	[g]	54,8	
하우징		나선형 홈이 파여진 형태	
설치방식		매립형으로 설치 가능함	
크기	[mm]	M18 x 1 / L = 70	
스레드 지정		M18 x 1	
재질		스레드 슬리브: 스텐레스 (1.4404 / 316L); 감지면: PEEK; 잠금 너트: 스텐레스	

디스플레이 / 작동 요소			
디스플레이		스위칭 상태	4 x 90° LED, 황색
		설정 도움	1 x LED, 적색
시각적인 셋팅 도움		yes	

액세서리			
액세서리 (공급됨)		잠금 너트: 2	

비고			
포장당		1 갯수	

전기적 연결 - 플러그

커넥터: 1 x M12; 접촉점: 금으로 도금함



IGT205



유도형 근접센서

IGKC008BASKG/M/V4A/US-104-DRS

2선상

