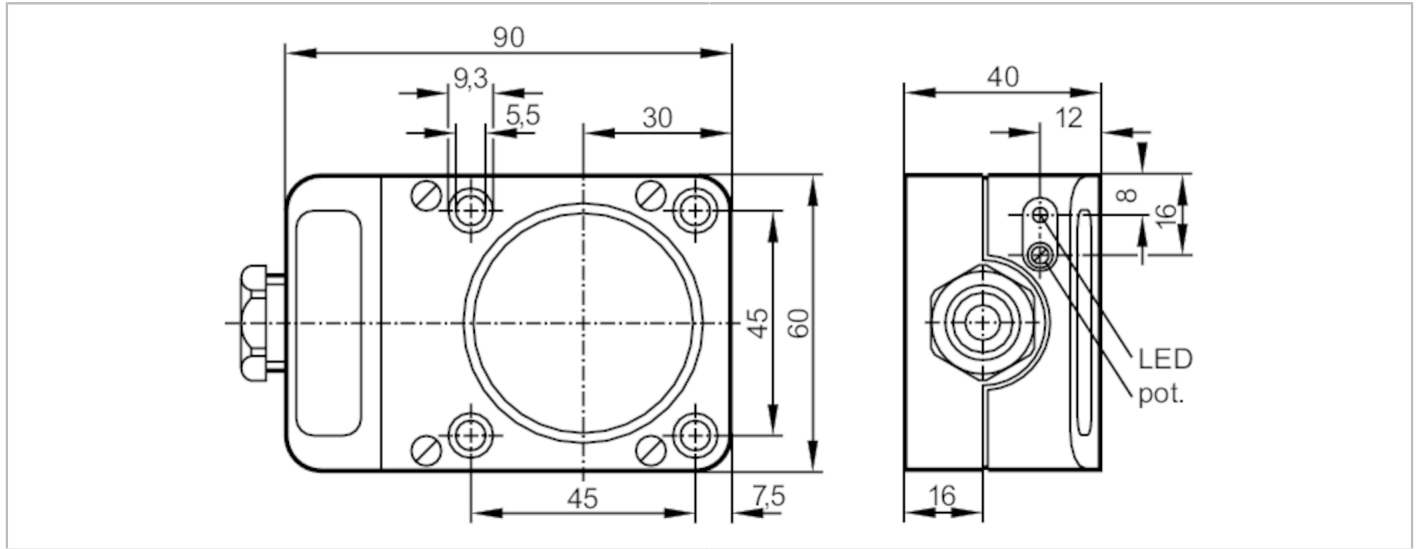


# IC5005



## 유도형 근접센서

ICE3040-FPKG



제품 특성	
전기적 디자인	PNP
출력 기능	normally open / normally closed; (선택 가능함)
검출간격 [mm]	40
하우징	정사각형
크기 [mm]	90 x 60 x 40
전기적 데이터	
동작 전압 [V]	10...36 DC
전류소모 [mA]	15; (24 V)
보호 클래스	II
양극성 전환 방지	yes
출력	
전기적 디자인	PNP
출력 기능	normally open / normally closed; (선택 가능함)
최대 전압강하 스위칭 출력 DC [V]	2,5
스위칭 출력 DC의 영구적 전류 등급 [mA]	250
스위칭 주파수 DC [Hz]	15
쇼트방지	yes
쇼트방지 타입	펄스
과부하 방지	yes
범위	
검출간격 [mm]	40
감지 범위 조절 가능	yes
공장설정 감지범위 [mm]	40
실제 감지범위 Sr [mm]	40 ± 10 %
작업거리 [mm]	0...32,4

# IC5005



## 유도형 근접센서

ICE3040-FPKG

정확성 / 편차		
교정 계수	금속: 1 / 스텐레스: 0,7 / 황동: 0,4 / 알루미늄: 0,3 / 구리: 0,2	
히스테리시스 [Sr 의 %]	1...15	
접합점 드리프트 [Sr 의 %]	-10...10	
작동 조건		
주변온도 [°C]	-25...80	
보호등급	IP 65	
테스트 / 인증서		
EMC	EN 60947-5-2	
MTTF [년 (해)]	1261	
UL 인증서	Ta	0...40 °C
	Enclosure type	Type 1
	전압 공급	Hazardous voltage
	파일 번호 UL	E174191
기계적 데이터		
무게 [g]	268	
하우징	정사각형	
설치방식	돌출형 마운팅	
크기 [mm]	90 x 60 x 40	
재질	PPE	
디스플레이 / 작동 요소		
디스플레이	스위칭 상태	1 x LED, 황색
액세서리		
액세서리 (공급됨)	나사 드라이버: 1	
	스프링 와셔: 4	
	실린더 나사: 4 x M5 x 35	
비고		
포장당	1 갯수	

# IC5005



## 유도형 근접센서

ICE3040-FPKG

### 전기적 연결

터미널: ...2,5 mm<sup>2</sup>; 케이블 피복: Ø 7...13 mm; 케이블 글랜드: M20 X 1,5

### 연결부

