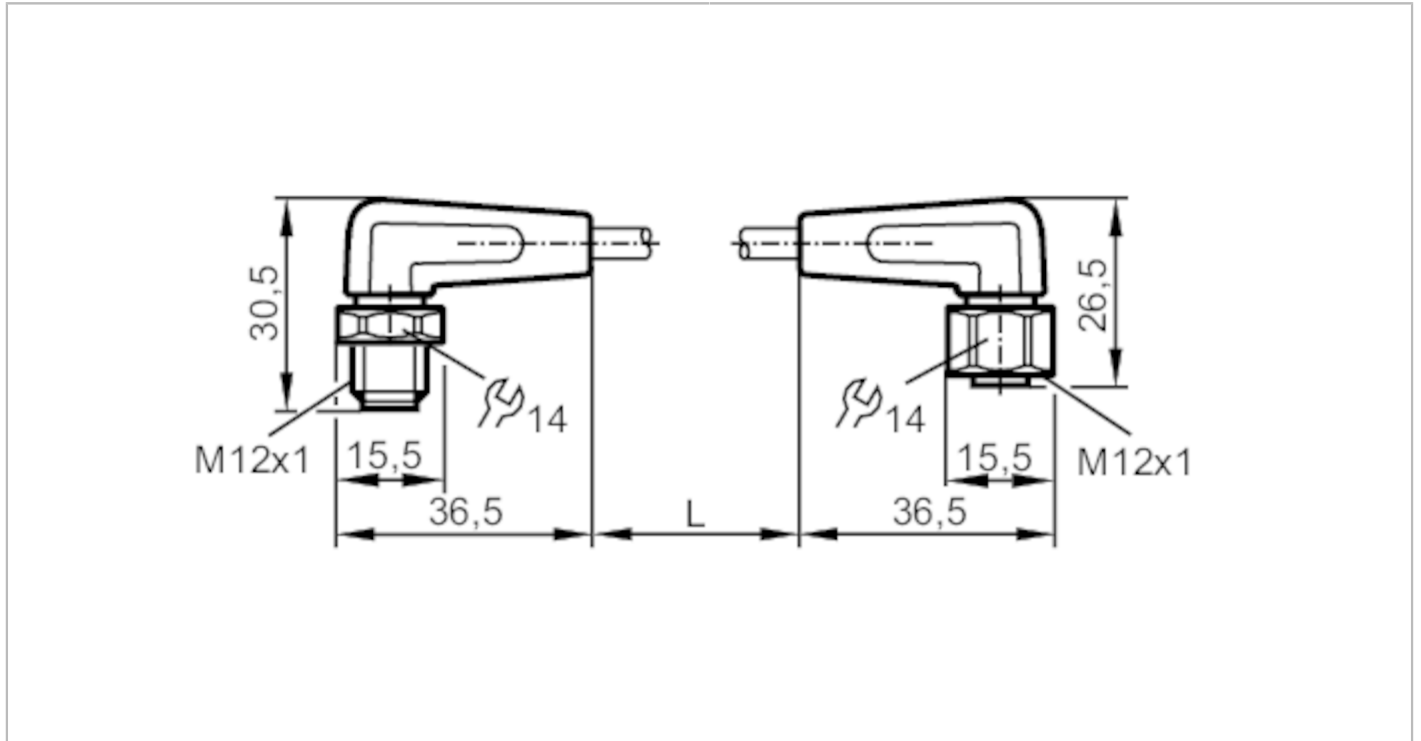


EVF516



접속 케이블

VDOAH040VAP0010P04STAH040VAP



어플리케이션		
어플리케이션	식품산업계에서의 위생 및 습기영역	
실리콘을 사용하지 않음	yes	
전기적 데이터		
동작 전압 [V]	< 250 AC / < 300 DC	
보호 클래스	II	
최대 전류 부하 합계 [A]	4	
작동 조건		
주변온도 [°C]	-25...100	
주변 온도 (이동) [°C]	0...100	
보호등급	IP 65; IP 67; IP 68; IP 69K	
기계적 데이터		
무게 [g]	685	
크기 [mm]	30,5 x 15,5 x 36,5	
재질	PP 할로겐 함유되지 않음; 씰링: EPDM	
너트 재질	스텐레스 (1.4404 / 316L) / 스텐레스 (1.4404 / 316L)	
적합한 연결사슬	yes	
적합한 연결사슬	자유로운 적용을 위한 편심거리	케이블 지름의 최소한 10 배
	운행속도	5 m의 수평 운행길이가 최대 3,3 m/s 이며 가속도가 최대 5 m/s ² 임
	구부러짐 간격	> 1 Mio.
	비틀림에 대한 부하력	± 180 °/m
비고		
포장당	1 갯수	

EVF516



접속 케이블

VDOAH040VAP0010P04STAH040VAP

전기적 연결 - 플러그

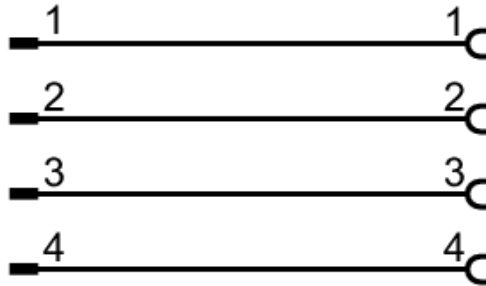
커넥터: 1 x M12, 7자형; 성형체: PP, 할로겐 함유되지 않음; 잠금: 스텐레스 (1.4404 / 316L); 접촉점: 금으로 도금함; 조임 토크: 0,6...1,2 Nm



전기적 연결

케이블: 10 m, MPPE, 할로겐 함유되지 않음, 회색, Ø 6,2 mm; 4 x 1,00 mm² (32 x Ø 0,2 mm)

연결부



전기적 연결 - 소켓

커넥터: 1 x M12, 7자형; 성형체: PP, 할로겐 함유되지 않음; 잠금: 스텐레스 (1.4404 / 316L); 접촉점: 금으로 도금함; 조임 토크: 0,6...1,5 Nm

