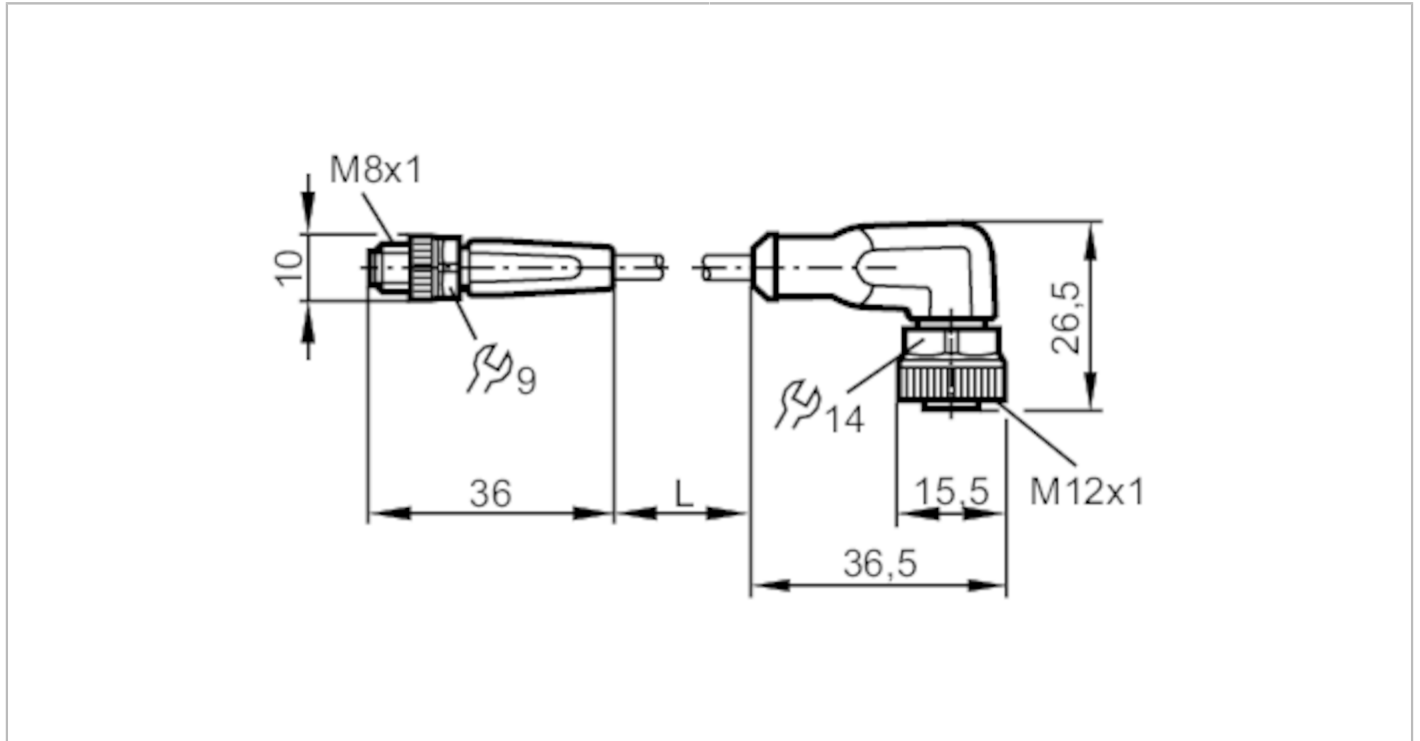


EVC379



접속 케이블

VDOAH030MSS00,3H03STGF040MSS



어플리케이션		
실리콘을 사용하지 않음	yes	
전기적 데이터		
동작 전압 [V]	< 50 AC / < 60 DC	
보호 클래스	III	
최대 전류 부하 합계 [A]	3	
작동 조건		
주변온도 [°C]	-25...90	
주변온도에 대한 참고사항	cULus: ...75 °C	
주변 온도 (이동) [°C]	-25...90	
주변온도에 대한 참고사항 (이동)	cULus: ...75 °C	
보호등급	IP 65; IP 67; IP 68; IP 69K	
기계적 데이터		
무게 [g]	37,6	
크기 [mm]	10 x 10 x 36	
재질	하우징: TPU 주황색; 실링: 플루오르 탄성고무 (FKM)	
너트 재질	황동, 니켈도금합 / 황동, 니켈도금합	
적합한 연결사슬	yes	
적합한 연결사슬	자유로운 적용을 위한 편심거리	케이블 지름의 최소한 10 배
	운행속도	5 m의 수평 운행길이가 최대 3,3 m/s 이며 가속도가 최대 5 m/s ² 임
	구부러짐 간격	> 5 Mio.
	비틀림에 대한 부하력	± 180 °/m

EVC379



접속 케이블

VDOAH030MSS00,3H03STGF040MSS

비고

포장당

1 갯수

전기적 연결 - 플러그

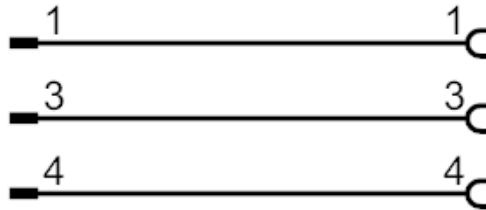
커넥터: 1 x M8, 일자형; 잠금: 황동, 니켈도금함; 접촉점: 금으로 도금함; 조임 토크: 0,3...0,5 Nm



전기적 연결

케이블: 0,3 m, PUR, 할로겐 함유되지 않음, 흑색, Ø 4,9 mm; 3 x 0,34 mm² (42 x Ø 0,1 mm)

연결부



전기적 연결 - 소켓

커넥터: 1 x M12, 7자형; 잠금: 황동, 니켈도금함; 접촉점: 금으로 도금함; 조임 토크: 0,6...1,5 Nm

