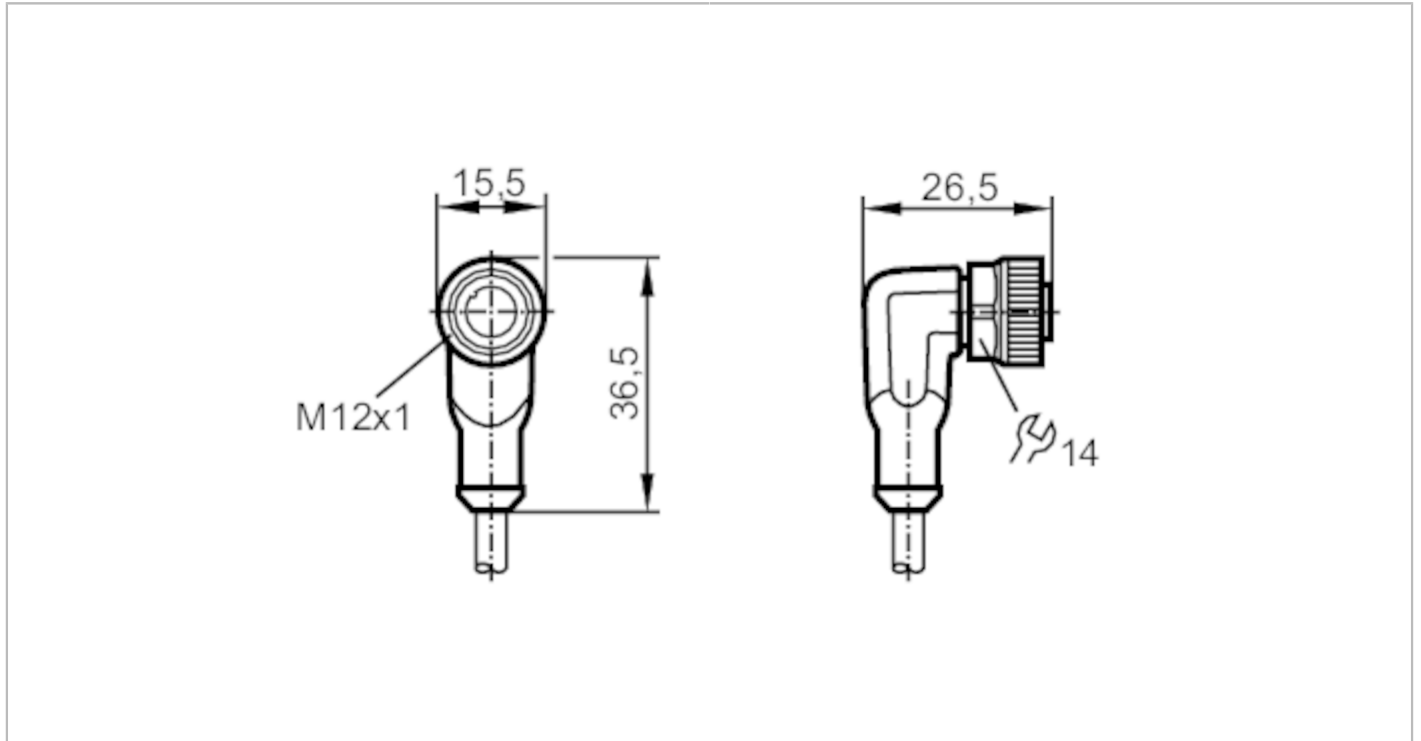


# EVC005



## 소켓을 보유한 접속 케이블

ADOAH040MSS0005H04



어플리케이션		
실리콘을 사용하지 않음	yes	
전기적 데이터		
동작 전압 [V]	< 250 AC / < 300 DC	
보호 클래스	II	
최대 전류 부하 합계 [A]	4	
작동 조건		
주변온도 [°C]	-25...90	
주변온도에 대한 참고사항	cULus: ...75	
주변 온도 (이동) [°C]	-25...90	
주변온도에 대한 참고사항 (이동)	cULus: ...75	
보호등급	IP 65; IP 67; IP 68; IP 69K	
기계적 데이터		
무게 [g]	176,6	
크기 [mm]	26,5 x 15,5 x 36,5	
재질	하우징: TPU 주황색; 실링: 플루오르 탄성고무 (FKM)	
너트 재질	황동, 니켈도금함	
적합한 연결사슬	yes	
적합한 연결사슬	자유로운 적용을 위한 편심거리	케이블 지름의 최소한 10 배
	운행속도	5 m의 수평 운행길이가 최대 3,3 m/s 이며 가속도가 최대 5 m/s <sup>2</sup> 임
	구부러짐 간격	> 5 Mio.
	비틀림에 대한 부하력	± 180 °/m

# EVC005



## 소켓을 보유한 접속 케이블

ADOAH040MSS0005H04

### 비고

포장당

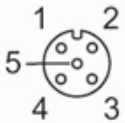
1 갯수

### 전기적 연결

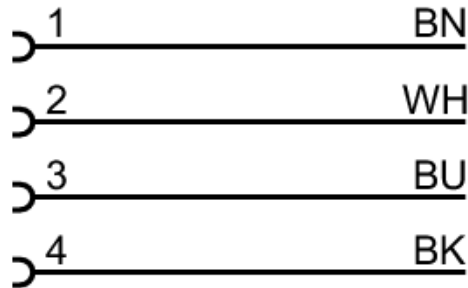
케이블: 5 m, PUR, 할로겐 함유되지 않음, 흑색, Ø 4,9 mm; 4 x 0,34 mm<sup>2</sup> (42 x Ø 0,1 mm )

### 전기적 연결 - 소켓

커넥터: 1 x M12, 7자형; 잠금: 황동, 니켈도금함; 접촉점: 금으로 도금함; 조임 토크: 0,6...1,5 Nm



### 연결부



코어 색상 :

BK = 흑색  
BN = 갈색  
BU = 청색  
WH = 흰색

# EVC005



## 소켓을 보유한 접속 케이블

ADOAH040MSS0005H04

### 다이아그램 및 그래프

정격감소를 위한 특성 라인



Derating  $I_{max} * 0.8$  (DIN EN 60512-5-2)

X 주변온도 [°C]

Y 전류 [A]