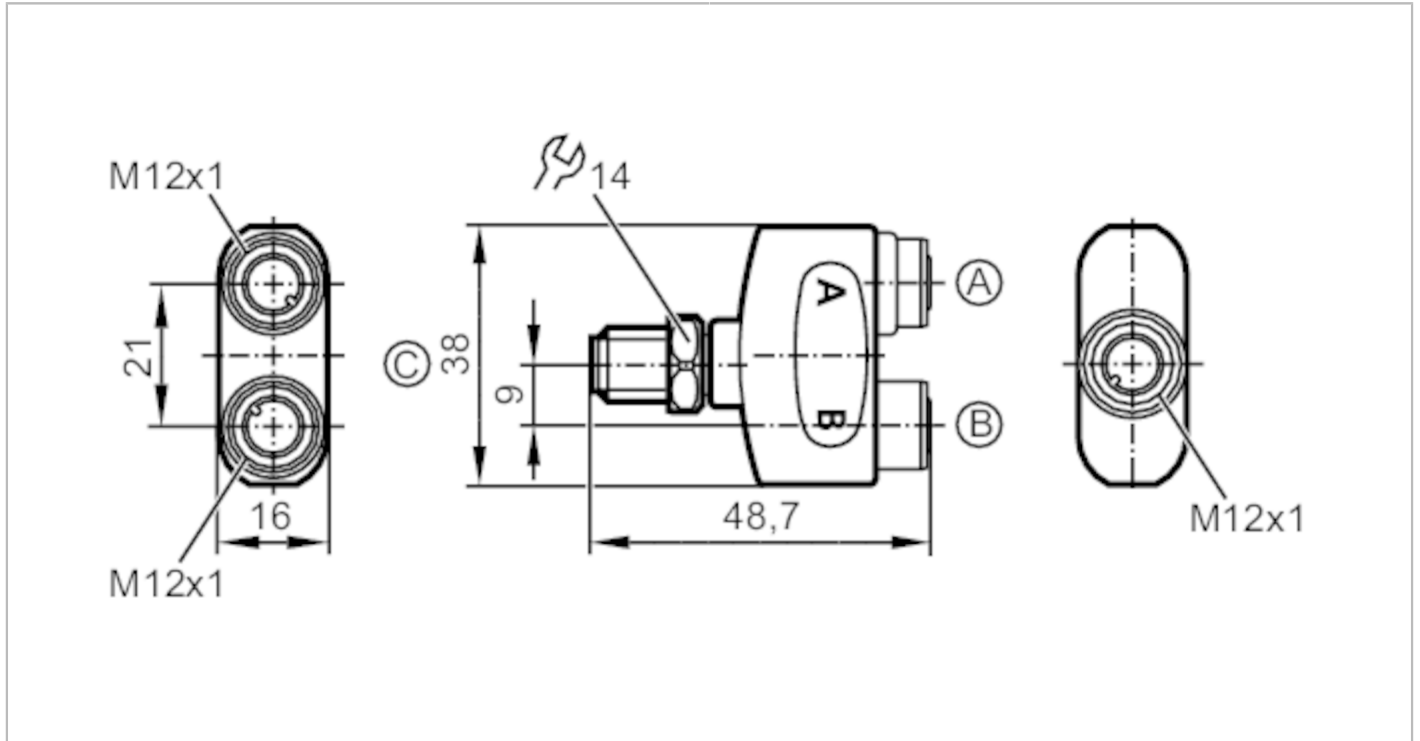


EBF008



Y 스플리터

ZDO2H040VAS0000-00STGH050VAS



어플리케이션

실리콘을 사용하지 않음	yes
--------------	-----

전기적 데이터

동작 전압 [M]	< 60 AC/DC
보호 클래스	II
모듈/슬롯 당 최대 전류 부하 [A]	4
최대 전류 부하 합계 [A]	4

작동 조건

주변온도 [°C]	-25...100
보호등급	IP 65; IP 67; IP 68; IP 69K

기계적 데이터

무게 [g]	34,2
재질	하우징: PA 할로겐 함유되지 않음; 씰링: EPDM
너트 재질	스텐레스 (1.4404 / 316L) / 스텐레스 (1.4404 / 316L)

비고

포장당	1 갯수
-----	------

전기적 연결 - 소켓

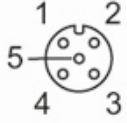
커넥터: 2 x M12; 성형체: PA, 할로겐 함유되지 않음; 잠금: 스텐레스 (1.4404 / 316L); 접촉점: 금으로 도금함; 조임 토크: 0,6...1,5 Nm

EBF008



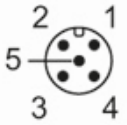
Y 스플리터

ZDO2H040VAS0000-00STGH050VAS

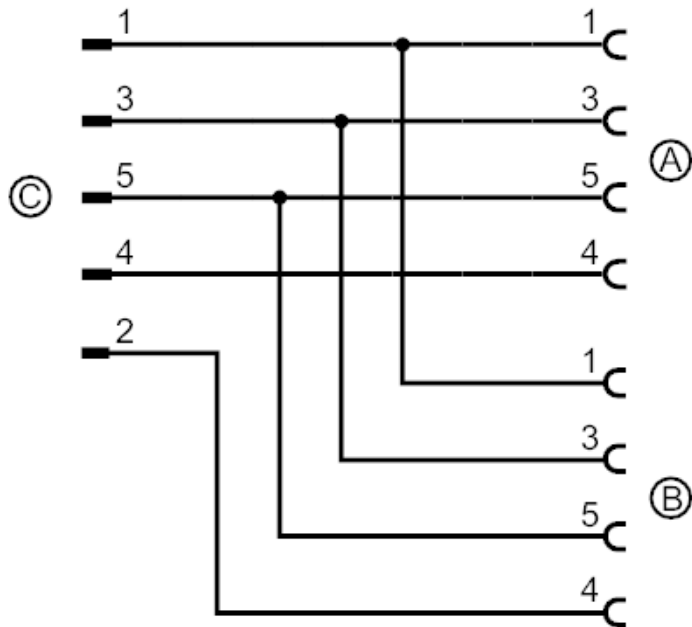


전기적 연결 - 플러그

커넥터: 1 x M12; 성형체: PA, 할로겐 함유되지 않음; 잠금: 스텐레스 (1.4404 / 316L); 접촉점: 금으로 도금함; 조임 토크: 0,6...1,2 Nm



연결부



IEC 61076-2-101를 준수한 접속