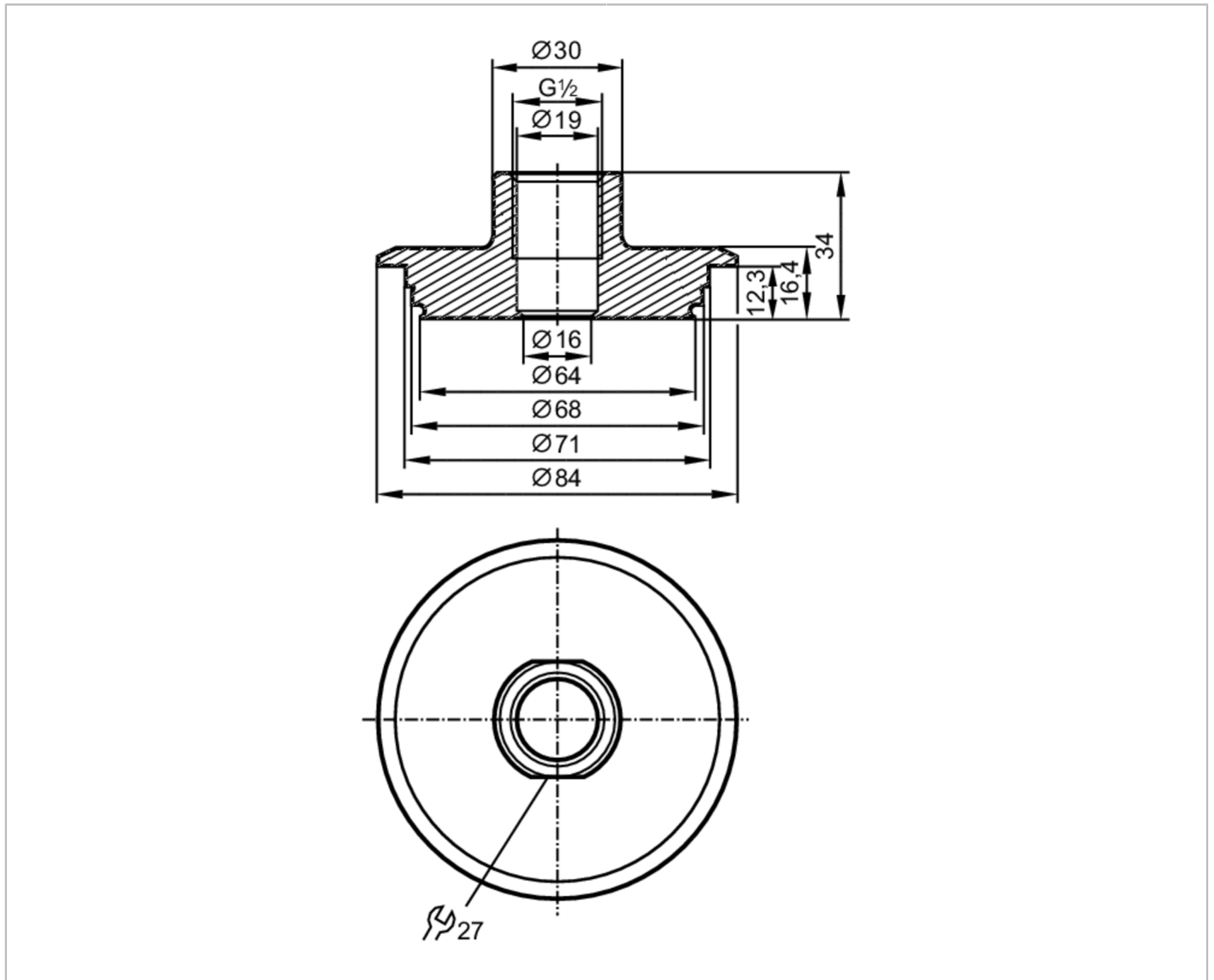


# E43307



## 프로세스 어댑터 Varivent

ADAPT G1/2 VARIVENT D68



EC 1935/2004 EHEDG Certified **FCM** **FDA**

어플리케이션	
정격압력	[bar] 25
기계적 데이터	
무게	[g] 596
재질	스텐레스 (1.4435 / 316L)
센서 접속	G 1/2
프로세스 커넥션	Varivent Form N, DN40...DN150 (1,5...6"), D = 68
침수부품의 표면 특성 Ra / Rz	0,4 / 4
DIN 11866을 준수한 위생 장비 클래스	H4
비고	
포장당	1 갯수