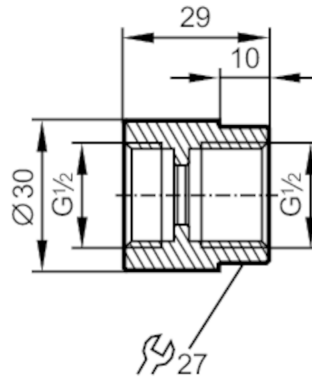


E40213



인라인 유량센서용 마운팅 어댑터

SCREW-IN ADAPTER 1/2" SM



Reg31

어플리케이션	
디자인	유량 모니터용 SM6
기계적 데이터	
무게 [g]	188,5
재질	어댑터: 스텐레스 (1.4404 / 316L); 가스킷 (gasket): Centellen 18,5 x 12 x 3 mm
센서 접속	G 1/2
프로세스 커넥션	G 1/2
액세서리	
액세서리 (공급됨)	O링: 2
비고	
포장당	2 갯수