

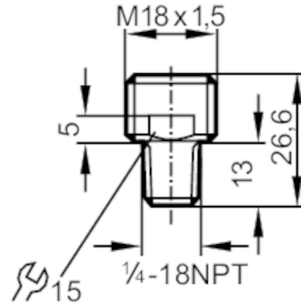
E40188



프로세스 센서용 마운팅 어댑터

ADAPT /SI/1/ 1/4NPT

제품번호가 더 이상 유효하지 않음 - 보관 항목 (아카이브)



어플리케이션	
어플리케이션	산업용 어플리케이션
매체	액체 및 가스 매체
정격압력 [bar]	300
테스트 / 인증서	
압력 장비 지침	sound engineering practice; 그룹 2 유체용으로 사용될 수 있습니다.; 요청시 그룹 1 유체
기계적 데이터	
무게 [g]	0,024
재질	스텐레스 (1.4404 / 316L)
센서 접속	M18 x 1,5 나사 내면홈
프로세스 커넥션	1/4 NPT
삽입 깊이 [mm]	24; (측정장치 SID, SFD, TN)
비고	
포장당	1 갯수

제품번호가 더 이상 유효하지 않음 - 보관 항목 (아카이브)