

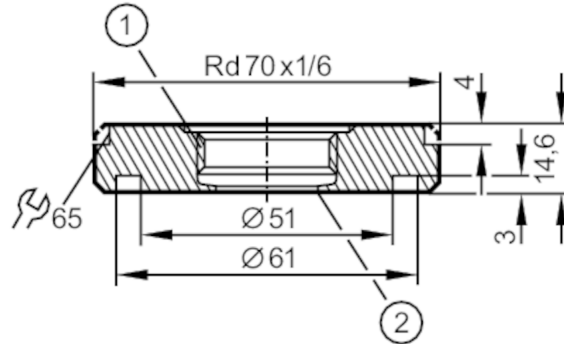
E33072



프로세스 센서용 마운팅 어댑터

ADAPT IFM-SMS DN50(2)GWD

제품번호가 더 이상 유효하지 않음 - 보관 항목 (아카이브)



- 1 Aseptoflex식품계용 나사산
- 2 Aseptoflex-밀폐된 테두리

어플리케이션

정격압력	[bar]	25
------	-------	----

기계적 데이터

재질	스텐레스 (1.4404 / 316L)
센서 접속	Aseptoflex
프로세스 커넥션	플랜지 DN50 (2")
침수부품의 표면 특성 Ra / Rz	0,4 / 4
DIN 11866을 준수한 위생 장비 클래스	H4

비고

포장당	1 갯수
-----	------

제품번호가 더 이상 유효하지 않음 - 보관 항목 (아카이브)