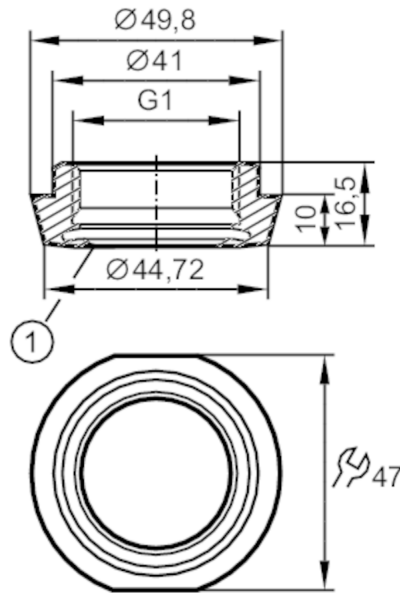


E33711



프로세스 어댑터 위생 파이프 피팅

ADAPT IFM-DIN11851 DN32/1.25"



1 밀폐 모서리

EC 1935/2004 EHEDG Certified FCM FDA

어플리케이션

정격압력 [bar] 40

테스트 / 인증서

압력 장비 지침 PED로 가능한 분류는 어플리케이션에 의존하며 사용자 / 운영자가 수행해야 합니다.
 안전에 관한 안내사항 매체 및 제품 재질간의 호환성이 모든 어플리케이션에서 확인되어야 합니다.

기계적 데이터

무게 [g]	136
재질	스텐레스 (1.4435 / 316L)
센서 접속	G 1 외부 스레드 Aseptoflex Vario
프로세스 커넥션	유제품용 파이프 나사 DN32 (1,25") DIN 11851
침수부품의 표면 특성 Ra / Rz	0,4 / 4
씰링	금속-to-금속
DIN 11866을 준수한 위생 장비 클래스	H4

비고

포장당 1 갯수