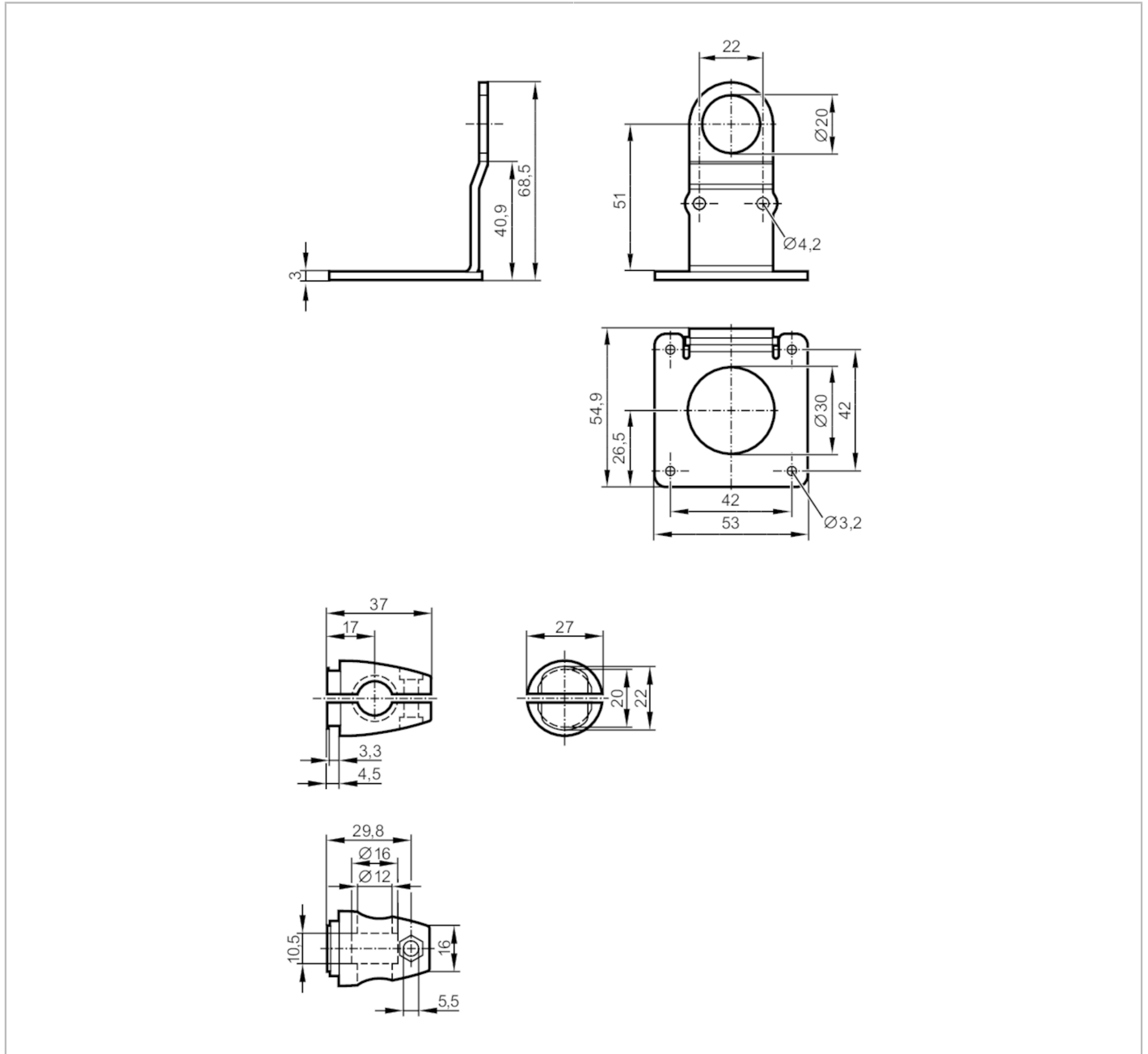


# E2D501



## 조명장치용 마운팅 세트

Mounting Set Domelight / CC



<b>어플리케이션</b>	
디자인	타입용 O2I5xx
<b>기계적 데이터</b>	
무게 [g]	224,5
마운팅 타입	나사를 통한 마운팅; 로드 마운팅; 12 mm
재질	압착 실린더: 스텐레스 (1.4408); 실린더 나사: 스텐레스; 조립부품으로서의 직각자: 스텐레스 (1.4301 / 304)

# E2D501



## 조명장치용 마운팅 세트

Mounting Set Domelight / CC

액세서리	
구성 부품	조립부품으로서의 직각자: 1
	실린더 나사: 2 x M4 x 10
	실린더 나사: 4 x M3 x 8
	압착 실린더: 1
	육각형 너트: 1 x M5
	헤드 캡 나사: 1 x M5 x 16

비고	
포장당	1 갯수

