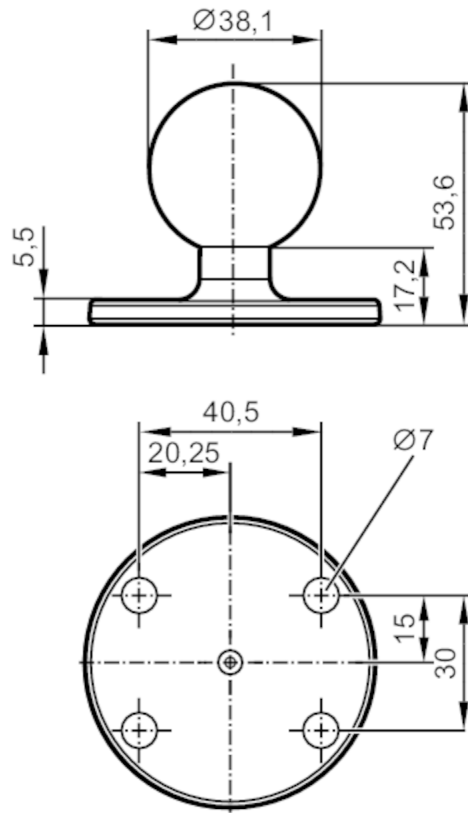


E2M238



마운팅 세트

MOUNTING PLATE MONITOR



작동 조건

주변온도 [°C] -40...85

기계적 데이터

무게 [g] 95

재질 고정: 알루미늄 파우더 코팅함

비고

포장당 1 갯수