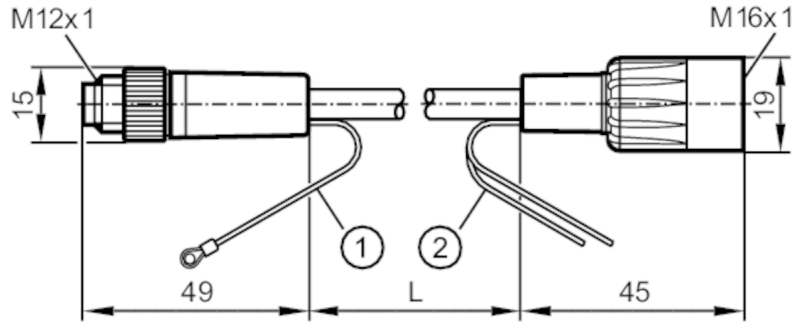


E2M200



비디오 출력을 보유한 카메라용 어댑터 케이블

ADAPTER CABLE M12-M16



- 1 화면 L= 120
- 2 전압 공급 L= 250

어플리케이션

특수성(시스템)	실리콘 함유되지 않음; 금으로 도금한 접속점
디자인	비디오 출력을 가진 카메라 O2M20x
실리콘을 사용하지 않음	yes

전기적 데이터

동작 전압 [V]	< 60 DC
보호 클래스	II
최대 전류 부하 합계 [A]	4

작동 조건

주변온도 [°C]	-45...85
보호등급	IP 67

기계적 데이터

무게 [g]	72,4
마운팅 스레드	M16
재질	하우징: PVC; 씰링: EPDM
너트 재질	PVC

비고

포장당	1 갯수
-----	------

전기적 연결

케이블: 0,6 m, PVC, 흑색, Ø 6 mm; 3 x 0,34 mm² / AWG 22 + 1 x 0,11 mm² / AWG 26

전기적 연결 - 소켓

커넥터: 1 x M16, 일자형; 코딩: A; 잠금: PVC; 접속점: 금으로 도금함; 조임 토크: 0,6...1,5 Nm



E2M200

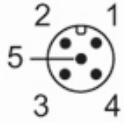


비디오 출력을 보유한 카메라용 어댑터 케이블

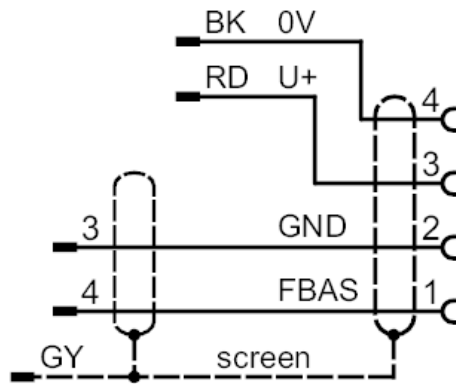
ADAPTER CABLE M12-M16

전기적 연결 - 플러그

커넥터: 1 x M12, 일자형; 코딩: A; 잠금: PVC; 접촉점: 금으로 도금함; 조임 토크: 0,6...1,5 Nm



연결부



코어 색상 :
BK = 흑색
GY = 회색
RD = 적색