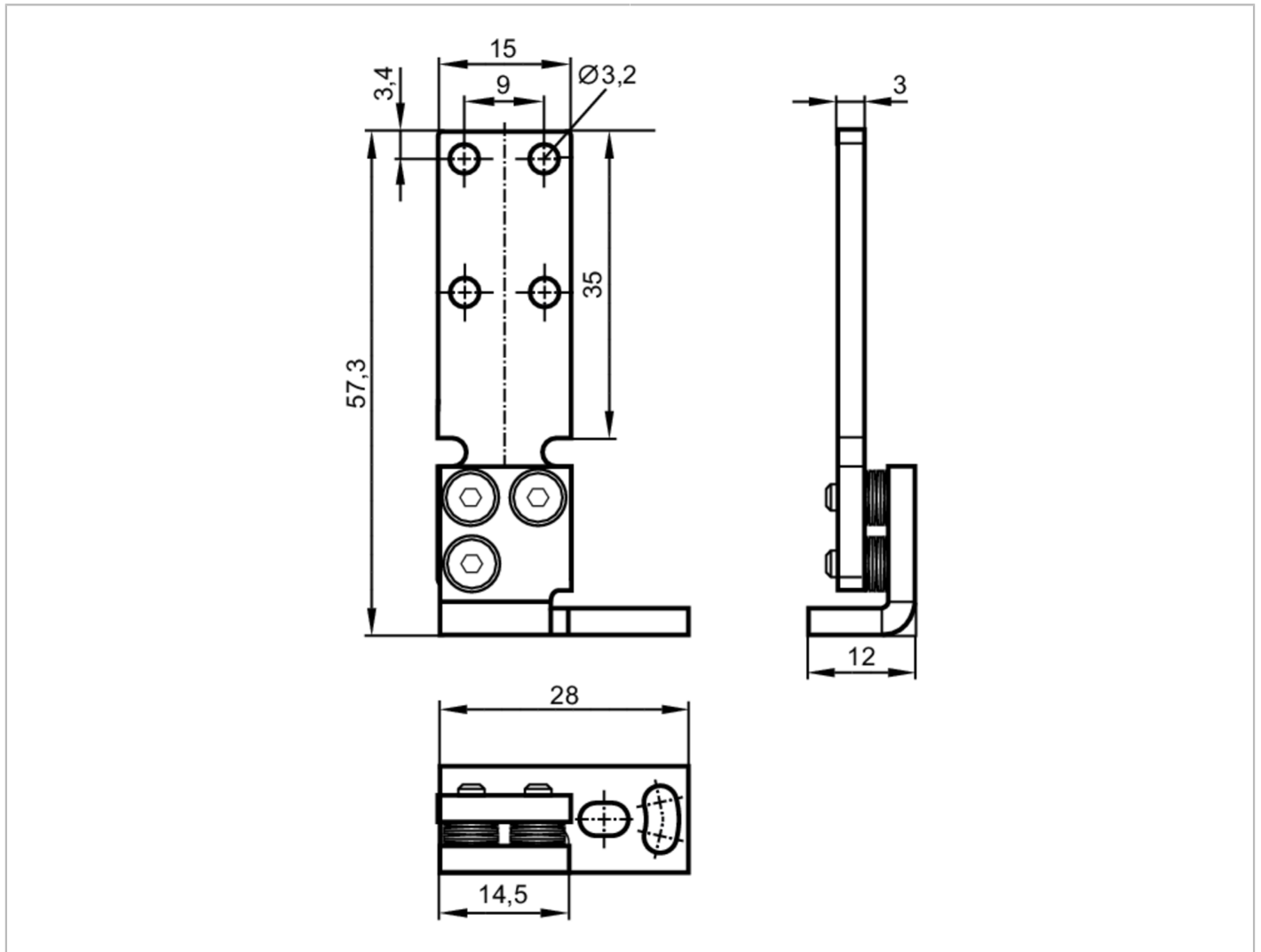


E21239



마운팅과 미세조정 브래킷
 FIXTURE FOR FINE ADJUSTMENT



어플리케이션	
설치	독립형 마운팅; (미세조정)
기계적 데이터	
무게 [g]	39
마운팅 타입	평면
크기 [mm]	57,3 x 12 x 28
재질	고정: 스텐레스; 스프링: 스프링 스틸; 나사: 스텐레스
액세서리	
액세서리 (공급됨)	고정나사: 2
비고	
포장당	1 갯수