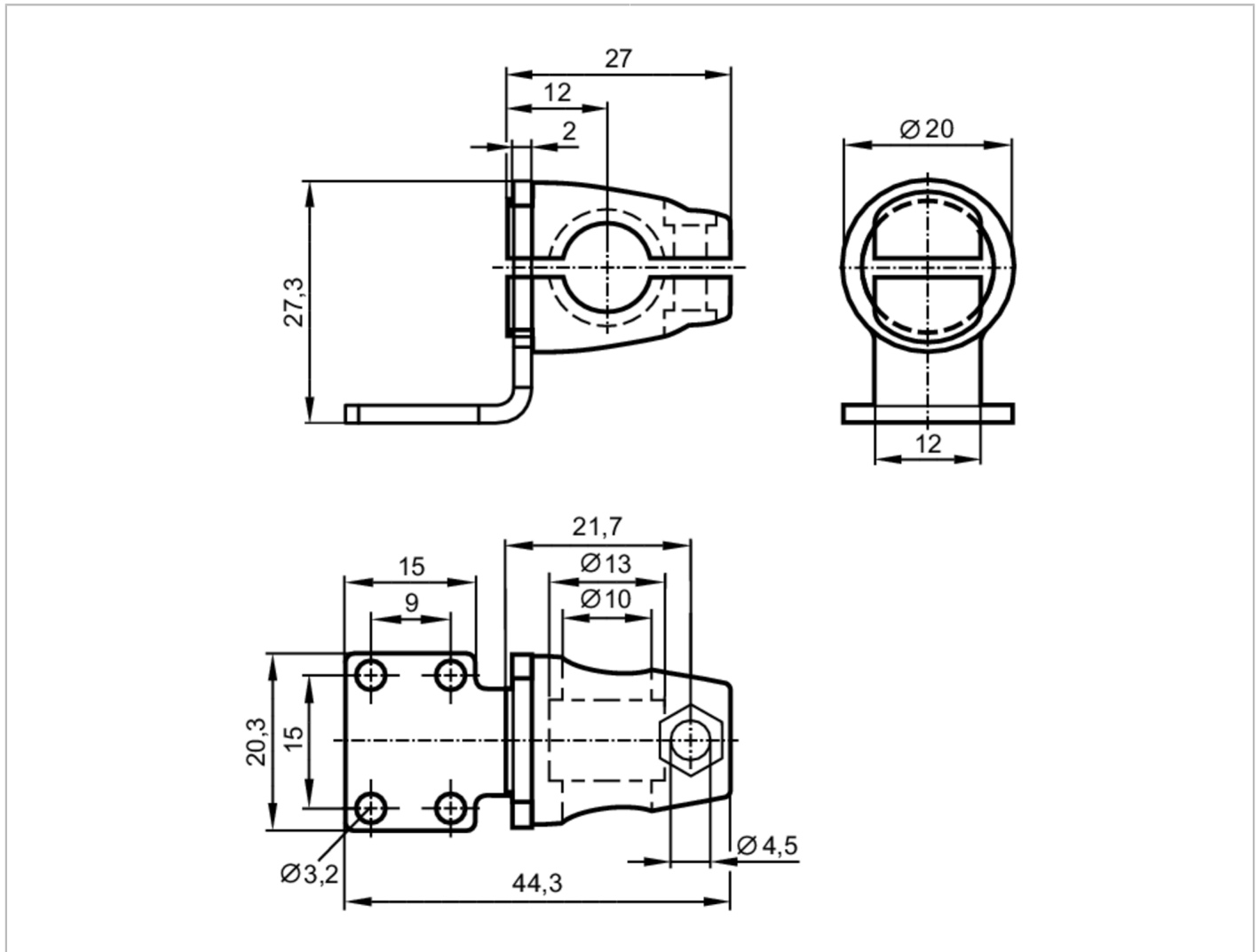


E21237



위치센서용 마운팅 세트

CLAMP AND BRACKET



어플리케이션	
디자인	클램프 마운팅
기계적 데이터	
무게 [g]	47
마운팅 타입	로드 마운팅; (Ø 10 mm)
크기 [mm]	27,3 x 20 x 44,3
재질	고정: 스텐레스; 압착 실린더: 스텐레스; 나사: 스텐레스; 너트: 스텐레스
액세서리	
액세서리 (공급됨)	헤드 캡 나사: 1 x M4 x 12 너트: M4
비고	
포장당	1 갯수