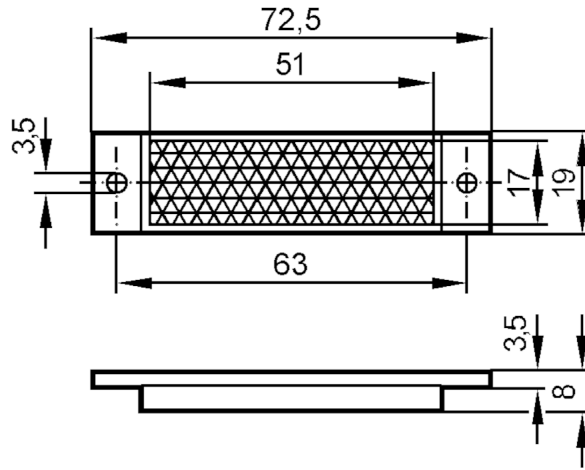


E20957



미러반사형 센서용 반사경
REFLECTOR TS-72X19



어플리케이션

디자인 각이 짐, 적색광선 및 적외선용 미러 반사형 센서

작동 조건

주변온도 [°C] -10...60

기계적 데이터

무게 [g] 9,3

크기 [mm] 8 x 19 x 72,5

재질 플라스틱

비고

포장당 1 갯수