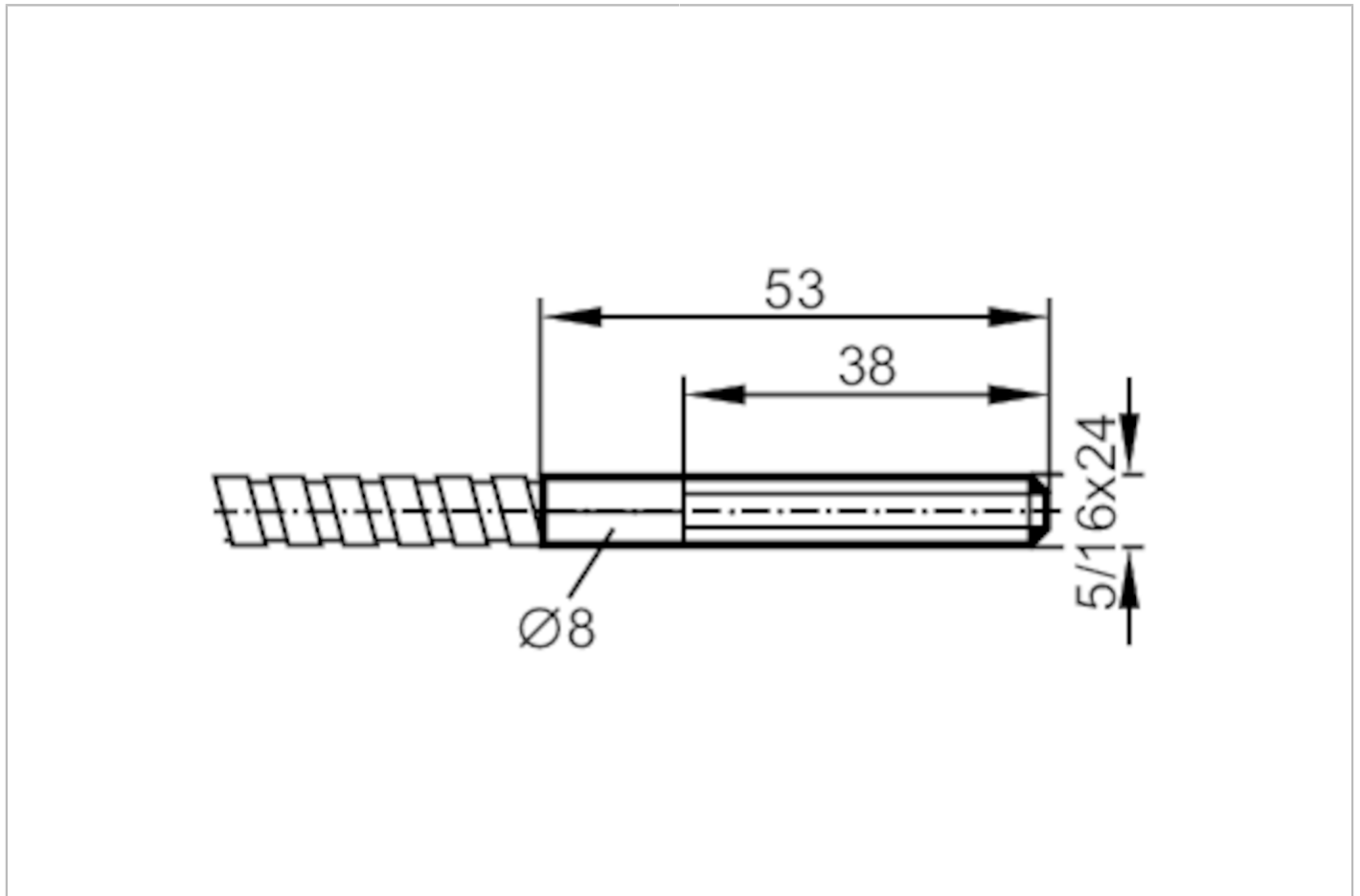


E20823



투과형 센서를 통한 광화이버

FE-50-V-V-M5/16



어플리케이션	
동작원리	투과형 센서
범위	
광화이버 앰프 타입을 보유한 레인지	OBF; ODF; OMF
OBF	
광화이버 레인지 [mm]	1000
ODF	
광화이버 레인지 [mm]	4
OMF	
광화이버 레인지 [mm]	800
작동 조건	
주변온도 [°C]	-58...315

E20823



투과형 센서를 통한 광화이버

FE-50-V-V-M5/16

기계적 데이터	
무게 [g]	197
감지부 버전	일자형
총길이 [mm]	900
최소 탄성반경 [mm]	19
섬유(파이버) 배열	●
화이버 재질	유리
화이버 헤드 재질	스테인레스 (1.4305 / 303)
화이버 피복 재질	스테인레스 (1.4305 / 303)
액세서리	
액세서리 (공급됨)	육각형 너트: 4 x M8
	클램핑 링: 2
	O 링: 2
비고	
포장당	1 갯수