

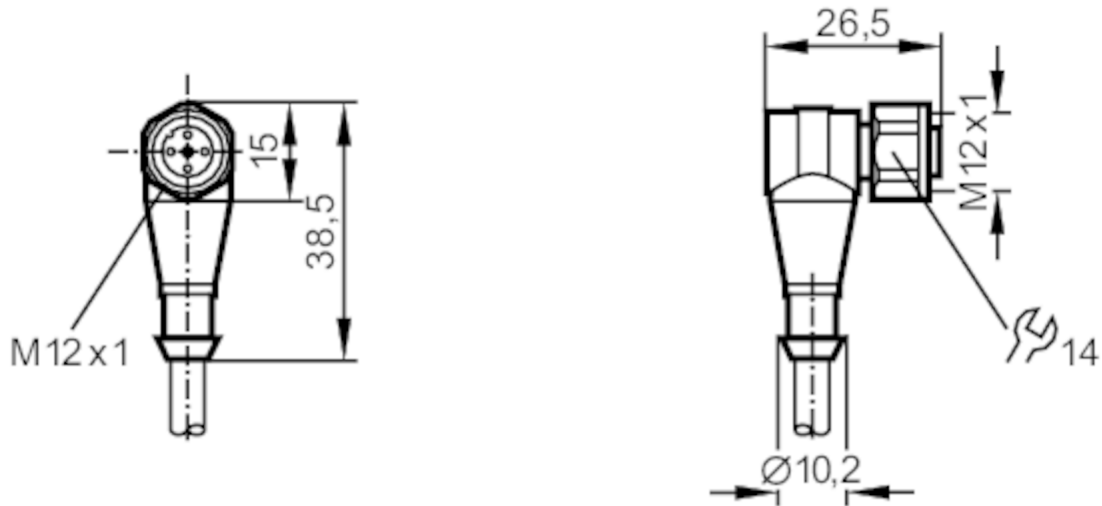
# E12228



## 소켓을 보유한 접속 케이블

ADOAH040VAS0010G04

제품번호가 더 이상 유효하지 않음 - 보관 항목 (아카이브)



### 어플리케이션

실리콘을 사용하지 않음 yes

### 전기적 데이터

동작 전압 [M] < 50 AC / < 60 DC

보호 클래스 III

최대 전류 부하 합계 [A] 4

### 작동 조건

주변온도 [°C] -25...100

보호등급 IP 67

### 기계적 데이터

무게 [g] 506,4

크기 [mm] 26,5 x 15 x 38,5

재질 PVC

너트 재질 스텐레스 (1.4404 / 316L)

### 비고

포장당 1 갯수

### 전기적 연결

케이블: 10 m, PVC, 주황색, Ø 5,3 mm, screen됨; 4 x 0,34 mm<sup>2</sup> (42 x Ø 0,1 mm)

### 전기적 연결 - 소켓

커넥터: 1 x M12, ㄱ자형; 성형체: PVC; 잠금: 스텐레스 (1.4404 / 316L); 접촉점: 금으로 도금함; 조임 토크: 0,7...0,9 Nm; 차폐된 접속 케이블: 스크린 접속되지 않음

# E12228

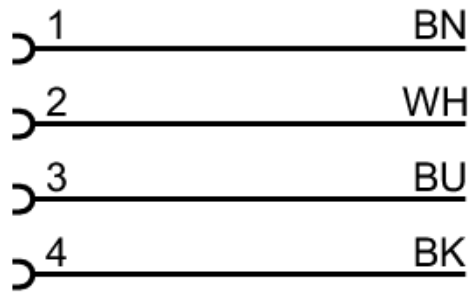


## 소켓을 보유한 접속 케이블

ADOAH040VAS0010G04



### 연결부



코어 색상 :

- BK = 흑색
- BN = 갈색
- BU = 청색
- WH = 흰색

제품번호가 더 이상 유효하지 않음 - 보관 항목 (아카이브)